

# SOLIDWORKS 2025'İ DENEYİN

Tasarımcı odaklı yüzlerce geliştirmeyele ürün geliştirme sürecini hızlandırın



GİRİŞ

TASARIM VE  
MODELLEMEDEKİ YENİLİKLER

PARÇALAR

MONTAJLAR

TEKNİK RESİMLER

3D ÖLÇÜMLENDİRME VE  
TOLERANS

ELEKTRİK VE BORU TESİSATI

ECAD - MCAD İŞ BİRLİĞİ

İŞLEME

İÇE/DIŞA AKTARMA

KULLANICI DENEYİMİ

PERFORMANS

İŞ BİRLİĞİ VE VERİ YÖNETİMİ

DRAFTSIGHT, PDM  
VE SIMULATION'DAKİ  
YENİLİKLER

İSTEDİĞİNİZ YERDE VE ANDA,  
DİLEDİĞİNİZ CİHAZDAN  
YASARIM YAPIN

ARAÇ SETİNİZİ YENİ DEĞER  
TEKLİFLERİYLE GENİŞLETİN

## SOLIDWORKS 2025'İ DENEYİN

SOLIDWORKS®, 20 yılı aşkın süredir profesyonel tasarımcılar için sektör standardı konumunda olan ve kullanım kolaylığı, performansı ve kısa öğrenme süresiyle takdir edilen bir CAD aracıdır.

SOLIDWORKS ayrıca mühendisler ve tasarımcılar tarafından mühendisler ve tasarımcılar için geliştirilmiştir. Kullanıcı geri bildirimine dayalı onlarca yıllık geliştirmeler ve kullanıcı deneyimine odaklanan aralıksız Ar-Ge çalışmaları, SOLIDWORKS'ü ürün geliştirmede sektörün en sevilen yazılımı haline getirmekle kalmamış, aynı zamanda kullanımını da eğlenceli ve kolay hale getirmiştir.

Üstelik siz müşterilerimiz sayesinde her yıl daha da iyi hale gelmektedir. Bulut işlevselliğiyle birlikte eksiksiz bir 3D CAD çözümü olarak günümüzde hala tercih edilen yazılımdır; her yeni lisans, iş akışlarınıza gerçek zamanlı iş birliği ve güvenli dosya yönetimi sağlayan Cloud Services'ı içermektedir.

SOLIDWORKS 2025 geliştirilmiş iş birliği ve veri yönetimi; parçalar, montajlar, teknik resimler, MBD, elektrik ve boru tesisatı, ECAD-MCAD iş birliği ve işleme için kolaylaştırılmış iş akışları ve daha iyi, daha hızlı tasarım yapabilmemiz için iyileştirilmiş içe/dışa aktarma, kullanıcı deneyimi ve performans özellikleriyle pazara girme süresini hızlandırır.

### GİRİŞ

#### TASARIM VE MODELLEMEDEKİ YENİLİKLER

#### PARÇALAR

#### MONTAJLAR

#### TEKNİK RESİMLER

#### 3D ÖLÇÜMLENDİRME VE TOLERANS

#### ELEKTRİK VE BORU TESİSATI

#### ECAD - MCAD İŞ BİRLİĞİ

#### İŞLEME

#### İÇE/DIŞA AKTARMA

#### KULLANICI DENEYİMİ

#### PERFORMANS

#### İŞ BİRLİĞİ VE VERİ YÖNETİMİ

#### DRAFTSIGHT, PDM VE SIMULATION'DAKİ YENİLİKLER

#### İSTEDİĞİNİZ YERDE VE ANDA, DİLEDİĞİNİZ CİHAZDAN YASARIM YAPIN

#### ARAÇ SETİNİZİ YENİ DEĞER TEKLİFLERİYLE GENİŞLETİN

## TASARIM VE MODELLEMEDEKİ YENİLİKLER

Pah kenarlarını hızlıca seçme özelliği de dahil olmak üzere parça modellemede yapılan geliştirmelerle tasarımı hızlandırın. Montaj bileşenlerini ilişkili gelişmiş ve mekanik montaj ilişkileriyle birlikte kopyalama özelliğiyle tasarım süresini kısaltın. Konfigürasyon tabloları ve malzeme listesinde yapılan iyileştirmelerle teknik resimlerde tablo oluşturmayı kolaylaştırın. 3D ölçümlendirme ve tolerans iyileştirmeleriyle 2D teknik resme duyulan ihtiyacı ortadan kaldırarak üretim aşamasına daha hızlı ulaşın.



### GİRİŞ

### TASARIM VE MODELLEMEDEKİ YENİLİKLER

### PARÇALAR

### MONTAJLAR

### TEKNİK RESİMLER

### 3D ÖLÇÜMLENDİRME VE TOLERANS

### ELEKTRİK VE BORU TESİSATI

### ECAD - MCAD İŞ BİRLİĞİ

### İŞLEME

### İÇE/DIŞA AKTARMA

### KULLANICI DENEYİMİ

### PERFORMANS

### İŞ BİRLİĞİ VE VERİ YÖNETİMİ

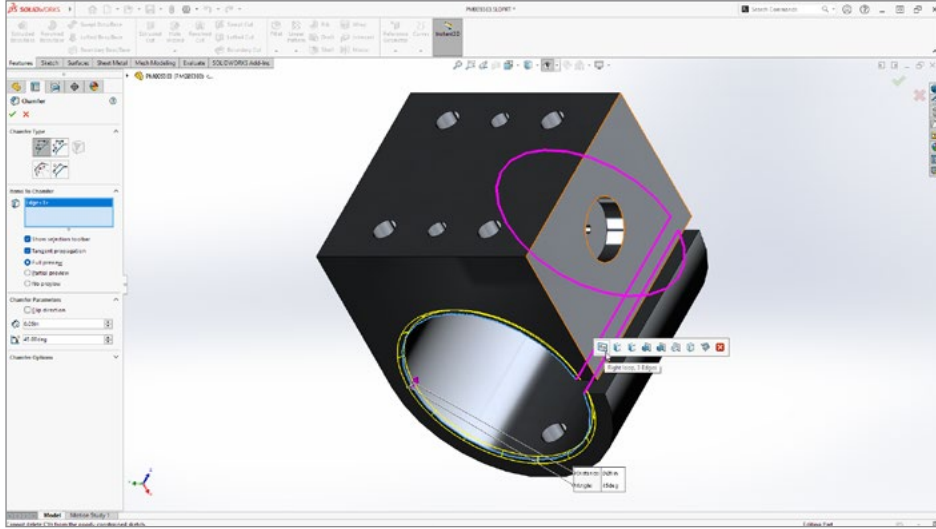
### DRAFTSIGHT, PDM VE SIMULATION'DAKİ YENİLİKLER

### İSTEDİĞİNİZ YERDE VE ANDA, DİLEDİĞİNİZ CİHAZDAN YASARIM YAPIN

### ARAÇ SETİNİZİ YENİ DEĞER TEKLİFLERİYLE GENİŞLETİN

## PARÇALAR

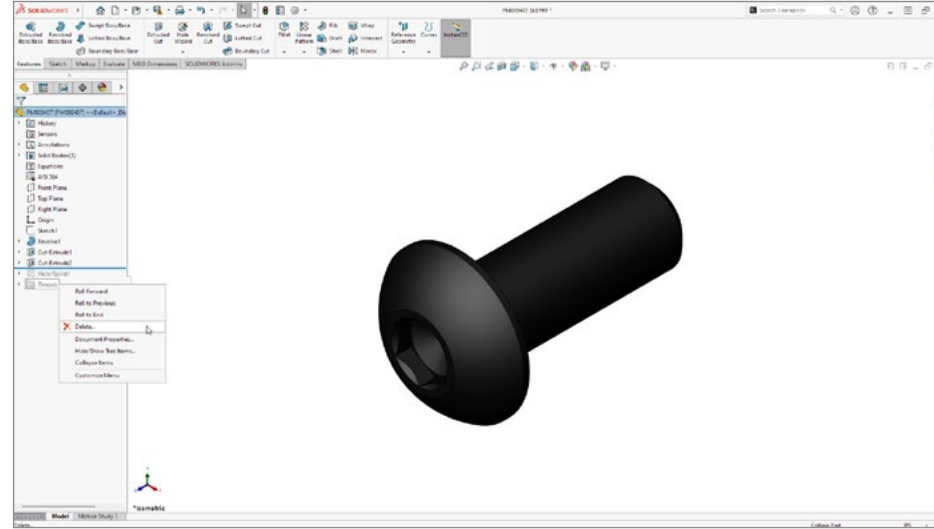
Pahlar için yeni bir seçim hızlandırıcı, geri alma çubuğunun altındaki öğeleri silme özelliği ve daha fazla parça modellemesi geliştirmesiyle parça tasarımını otomatikleştirin.



### Pahlar İçin Yeni Seçim Hızlandırıcısı

Pah komutunda, Seçim Hızlandırıcıları ile kenar seçimlerini otomatikleştirmenizi sağlayan yeni bir Seçim araç çubuğu eklenmiştir. Yalnızca iç veya dış kenarları ya da bir yüzün dışındaki kenarları veya ekstrüzyonlarda iç kenarları seçmesini sağlamak için komutu açabilirsiniz. Araç çubuğundaki simgeler, imleci üzerlerine getirdiğinizde kenarları seçmek için kullanabileceğiniz tüm yolları gösterir ve kenarları manuel olarak seçmeye kıyasla size zaman kazandırır.

Bu, radyuslarla çalışırken kullanılabilen mevcut özelliğe benzerdir. Tasarım sürecinizi hızlandırıp basitleştirerek tasarıma ve yeniliğe daha fazla vakit ayırmanızı sağlayacaktır.



### Geri Alma Çubuğunun Altındaki Öğeleri Silme

Geri alma çubuğunun altındaki öğeleri çubuğu ileri almak zorunda kalmadan FeatureManager® tasarım ağacından silerek zaman kazanın ve fare tıklamalarını azaltın. Sadece aşağı kaydırıp ihtiyacınız olmayan özellikleri silmeniz yeterlidir.

GİRİŞ

TASARIM VE MODELLEMEDEKİ YENİLİKLER

PARÇALAR

MONTAJLAR

TEKNİK RESİMLER

3D ÖLÇÜMLENDİRME VE TOLERANS

ELEKTRİK VE BORU TESİSATI

ECAD - MCAD İŞ BİRLİĞİ

İŞLEME

İÇE/DIŞA AKTARMA

KULLANICI DENEYİMİ

PERFORMANS

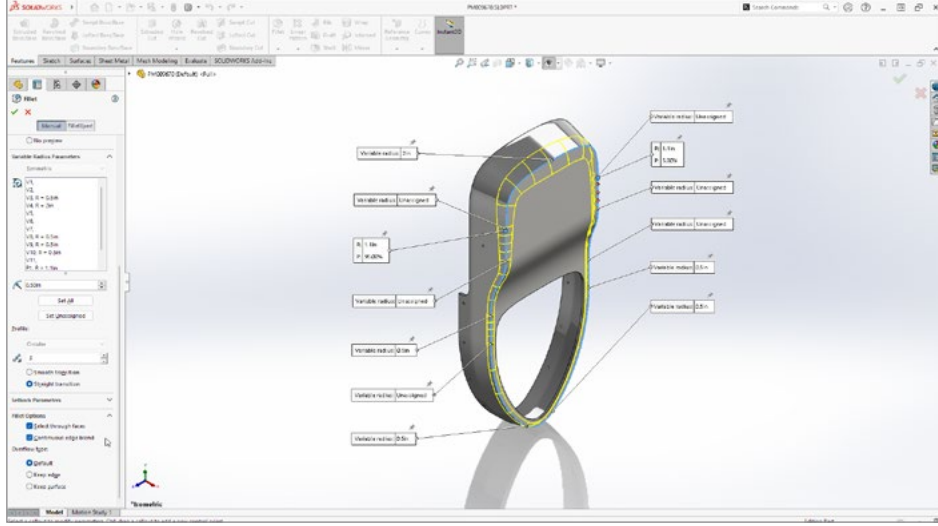
İŞ BİRLİĞİ VE VERİ YÖNETİMİ

DRAFTSIGHT, PDM VE SIMULATION'DAKİ YENİLİKLER

İSTEDİĞİNİZ YERDE VE ANDA, DİLEDİĞİNİZ CİHAZDAN YASARIM YAPIN

ARAÇ SETİNİZİ YENİ DEĞER TEKLİFLERİYLE GENİŞLETİN

# PARÇALAR

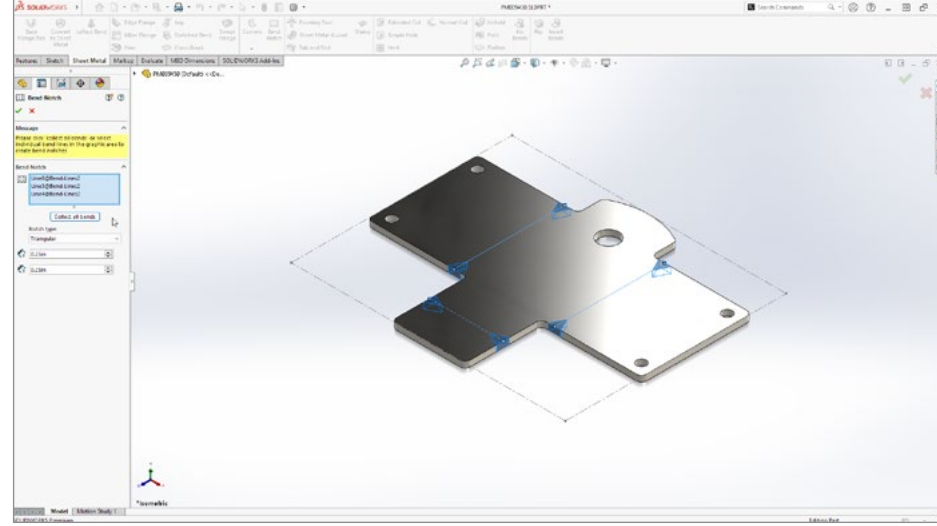


## Değişken Radyus Zinciri

Değişken yarıçaplı radyuslar için yeni Sürekli kenar karıştırma seçeneğiyle kusursuz bir karışım için yarıçap parametrelerini sorunsuz bir şekilde entegre edin.

## Sac Levha Büküm Çentiği

Sac Levha Büküm Çentiği ile tasarımlarınızın üretilebilirliğini artırın. Sac levha işlevi, bir sac levha parçasının düz çoğaltma büküm çizgisinde otomatik olarak özelleştirilebilir büküm çentikleri oluşturma özelliği ile genişletilmiştir.



GİRİŞ

TASARIM VE MODELLEMEDEKİ YENİLİKLER

PARÇALAR

MONTAJLAR

TEKNİK RESİMLER

3D ÖLÇÜMLENDİRME VE TOLERANS

ELEKTRİK VE BORU TESİSATI

ECAD - MCAD İŞ BİRLİĞİ

İŞLEME

İÇE/DIŞA AKTARMA

KULLANICI DENEYİMİ

PERFORMANS

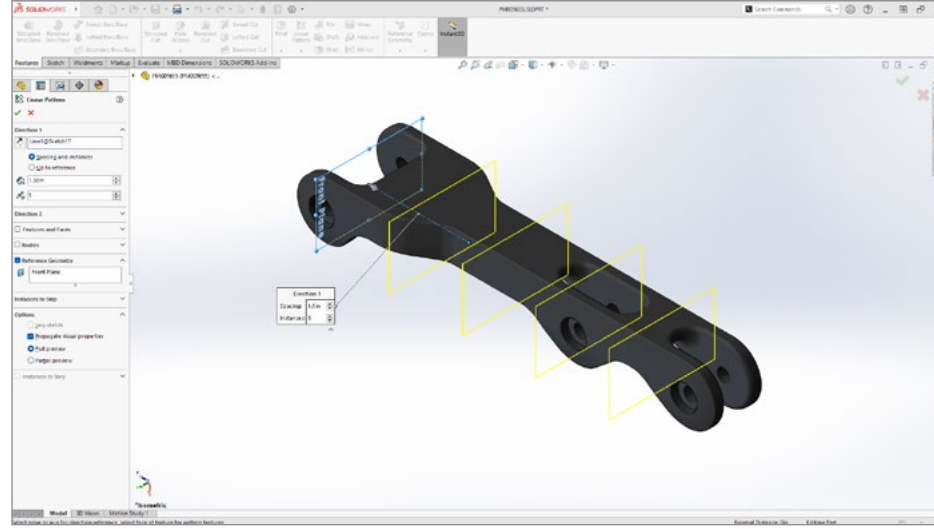
İŞ BİRLİĞİ VE VERİ YÖNETİMİ

DRAFTSIGHT, PDM VE SIMULATION'DAKİ YENİLİKLER

İSTEDİĞİNİZ YERDE VE ANDA, DİLEDİĞİNİZ CİHAZDAN YASARIM YAPIN

ARAÇ SETİNİZİ YENİ DEĞER TEKLİFLERİYLE GENİŞLETİN

# PARÇALAR



## Çoğaltma Referans Geometrisi

İskelet model oluşturmayı iyileştirin ve düzlemler ve eksenler gibi referans geometriyi çoğaltarak daha esnek tasarımlar oluşturun. Düzlemleri ve eksenleri kolayca oluşturmak için doğrusal çoğaltmalardan faydalanın.

GİRİŞ

TASARIM VE MODELLEMEDEKİ YENİLİKLER

PARÇALAR

MONTAJLAR

TEKNİK RESİMLER

3D ÖLÇÜMLENDİRME VE TOLERANS

ELEKTRİK VE BORU TESİSATI

ECAD - MCAD İŞ BİRLİĞİ

İŞLEME

İÇE/DIŞA AKTARMA

KULLANICI DENEYİMİ

PERFORMANS

İŞ BİRLİĞİ VE VERİ YÖNETİMİ

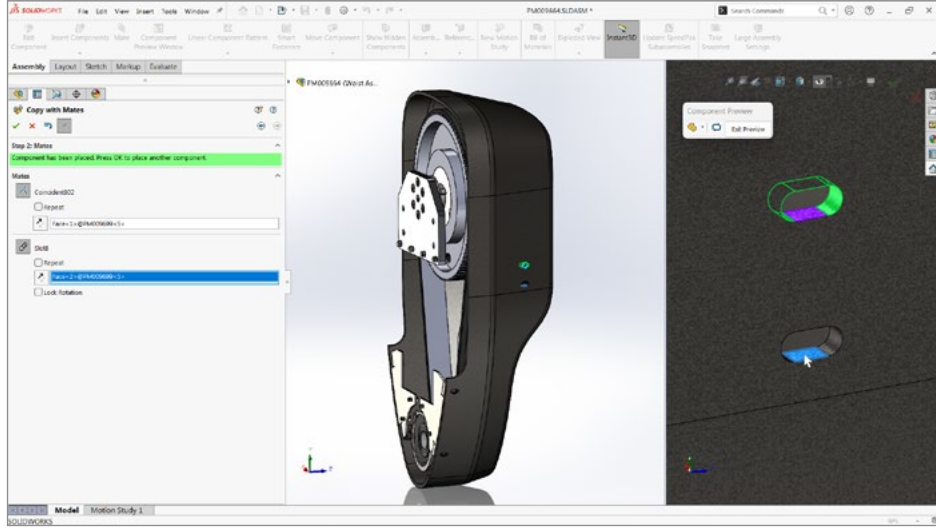
DRAFTSIGHT, PDM VE SIMULATION'DAKİ YENİLİKLER

İSTEDİĞİNİZ YERDE VE ANDA, DİLEDİĞİNİZ CİHAZDAN YASARIM YAPIN

ARAÇ SETİNİZİ YENİ DEĞER TEKLİFLERİYLE GENİŞLETİN

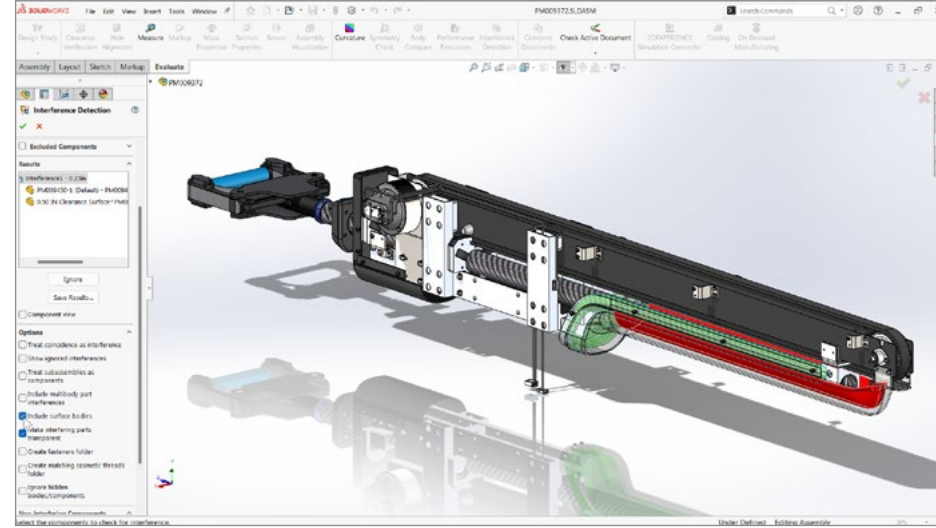
## MONTAJLAR

Montaj bileşenlerini ilişkili gelişmiş ve mekanik montaj ilişkileriyle birlikte kopyalama özelliğiyle montaj tasarımını hızlandırın. Bileşenler yalnızca yüzey geometrisi içerse bile engellemeleri kontrol edin.



### Montaj Bileşenlerini İlgili Gelişmiş ve Mekanik Montaj İlişkileriyle Birlikte Kopyalama

Montaj bileşenlerini ilişkili gelişmiş ve mekanik montaj ilişkileriyle birlikte kopyalama özelliğiyle tasarım amacını koruyun ve montaj oluşturmayı hızlandırın.



### Yüzey Gövdeleri İçin Engelleme Kontrolü

Katılar ve yüzeyler arasındaki ve aynı zamanda yalnızca yüzeyler arasındaki kesişimleri tespit edin.

Bazen içe aktarılan geometride bulunabilecek açık ve su geçirmez olmayan geometriyle çalışırken bile tüm engellemelerin bulunduğundan emin olun.

GİRİŞ

TASARIM VE MODELLEMEDEKİ YENİLİKLER

PARÇALAR

MONTAJLAR

TEKNİK RESİMLER

3D ÖLÇÜMLENDİRME VE TOLERANS

ELEKTRİK VE BORU TESİSATI

ECAD - MCAD İŞ BİRLİĞİ

İŞLEME

İÇE/DIŞA AKTARMA

KULLANICI DENEYİMİ

PERFORMANS

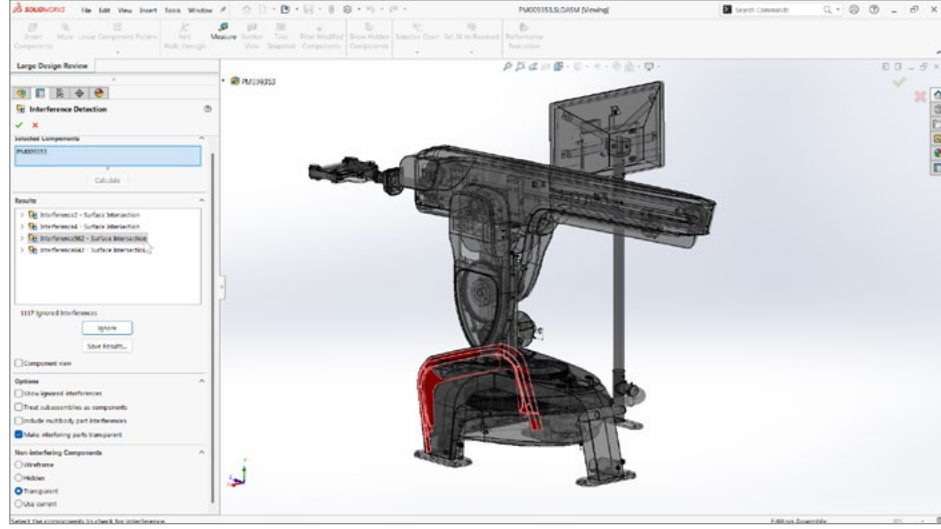
İŞ BİRLİĞİ VE VERİ YÖNETİMİ

DRAFTSIGHT, PDM VE SIMULATION'DAKİ YENİLİKLER

İSTEDİĞİNİZ YERDE VE ANDA, DİLEDİĞİNİZ CİHAZDAN YASARIM YAPIN

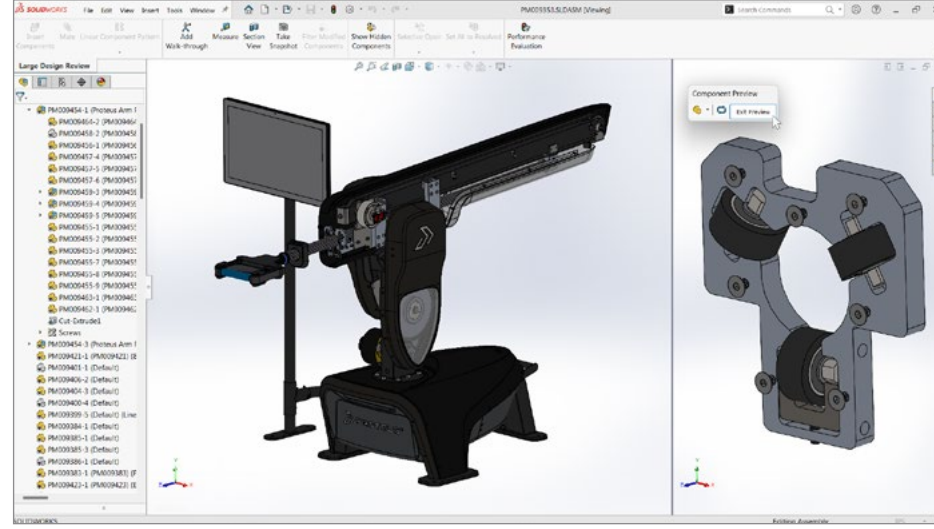
ARAÇ SETİNİZİ YENİ DEĞER TEKLİFLERİYLE GENİŞLETİN

# MONTAJLAR



## Büyük Tasarım Gözden Geçirme (LDR) Modunda Engelleme Algılaması

LDR modunda engelleme algılama ile tasarımınızın üretilebilirliğini daha hızlı kontrol edin. Montajlarla daha hızlı çalışmak için bilgisayarınıza takviye sağlamak üzere LDR moduna geçin.



## LDR ve Parça Düzenleme Arasında Sorunsuz Geçiş

LDR Düzenleme moduna geçmek için önceden seçmenize gerek kalmadan hemen düzenlemeye başlayın.

GİRİŞ

TASARIM VE MODELLEMEDEKİ YENİLİKLER

PARÇALAR

MONTAJLAR

TEKNİK RESİMLER

3D ÖLÇÜMLENDİRME VE TOLERANS

ELEKTRİK VE BORU TESİSATI

ECAD - MCAD İŞ BİRLİĞİ

İŞLEME

İÇE/DIŞA AKTARMA

KULLANICI DENEYİMİ

PERFORMANS

İŞ BİRLİĞİ VE VERİ YÖNETİMİ

DRAFTSIGHT, PDM VE SIMULATION'DAKİ YENİLİKLER

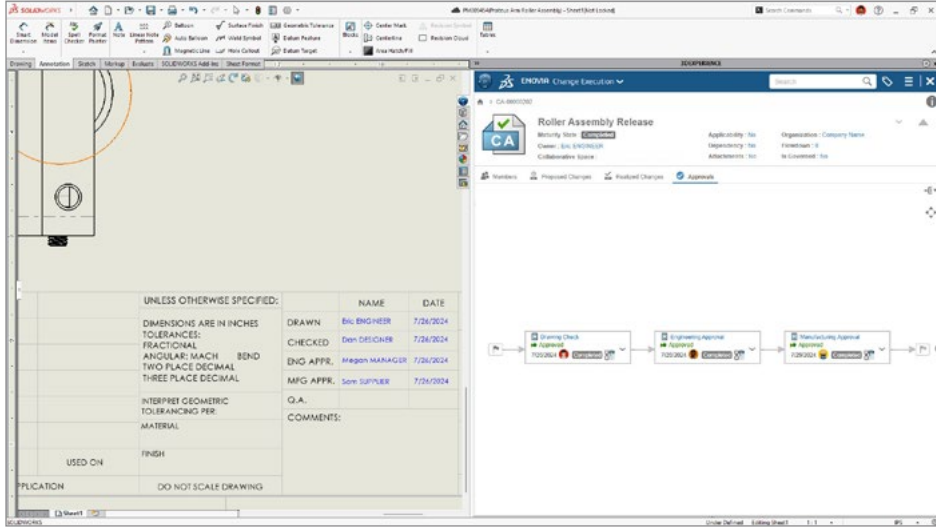
İSTEDİĞİNİZ YERDE VE ANDA, DİLEDİĞİNİZ CİHAZDAN YASARIM YAPIN

ARAÇ SETİNİZİ YENİ DEĞER TEKLİFLERİYLE GENİŞLETİN



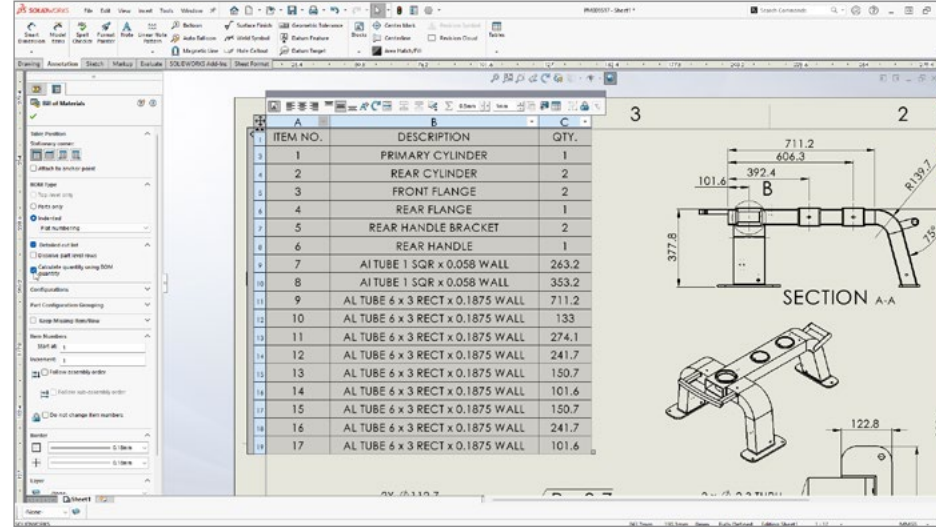
## TEKNİK RESİMLER

Teknik resim oluşturma sürecini hızlandırın ve en son teknik resim geliştirmeleriyle standardizasyon sağlayın.



### Çoklu Onay Damgaları

Bağlı herhangi bir cihazda istediğiniz zaman teknik resimlerde çoklu onay damgalarıyla şirket kurallarını uygulayın



### Ayrıntılı Kesim Listeleri İçin Malzeme Listesi Miktarını Geçersiz Kılma

Malzeme listesi tablosunda görüntülenen ayrıntılı kesim listeleri için daha fazla esneklik elde edin. Malzeme listesi PropertyManager'ında, malzeme listesi tablosundaki yapısal elemanların miktarını yeni bir seçenek kullanarak MİKTAR veya UZUNLUK x MİKTAR olarak görüntülemeyi seçebilirsiniz.

GİRİŞ

TASARIM VE MODELLEMEDEKİ YENİLİKLER

PARÇALAR

MONTAJLAR

TEKNİK RESİMLER

3D ÖLÇÜMLENDİRME VE TOLERANS

ELEKTRİK VE BORU TESİSATI

ECAD - MCAD İŞ BİRLİĞİ

İŞLEM

İÇE/DIŞA AKTARMA

KULLANICI DENEYİMİ

PERFORMANS

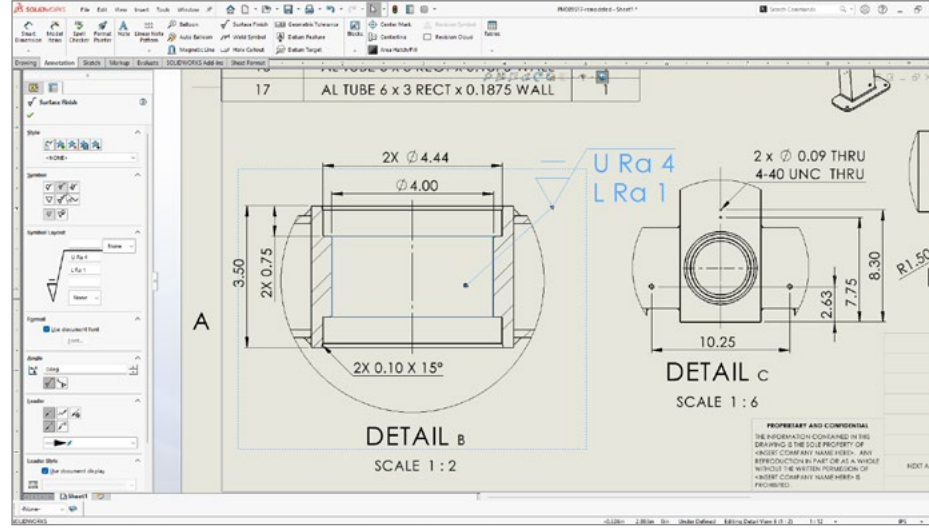
İŞ BİRLİĞİ VE VERİ YÖNETİMİ

DRAFTSIGHT, PDM VE SIMULATION'DAKİ YENİLİKLER

İSTEDİĞİNİZ YERDE VE ANDA, DİLEDİĞİNİZ CİHAZDAN YASARIM YAPIN

ARAÇ SETİNİZİ YENİ DEĞER TEKLİFLERİYLE GENİŞLETİN

# TEKNİK RESİMLER



## Yüzey Kaplaması Sembolleri

ISO 21920 ile uyumlu yüzey kaplaması sembolleri oluşturma özelliğiyle standardizasyon sağlayın.

GİRİŞ

TASARIM VE  
MODELLEMEDEKİ YENİLİKLER

PARÇALAR

MONTAJLAR

TEKNİK RESİMLER

3D ÖLÇÜMLENDİRME VE  
TOLERANS

ELEKTRİK VE BORU TESİSATI

ECAD - MCAD İŞ BİRLİĞİ

İŞLEME

İÇE/DIŞA AKTARMA

KULLANICI DENEYİMİ

PERFORMANS

İŞ BİRLİĞİ VE VERİ YÖNETİMİ

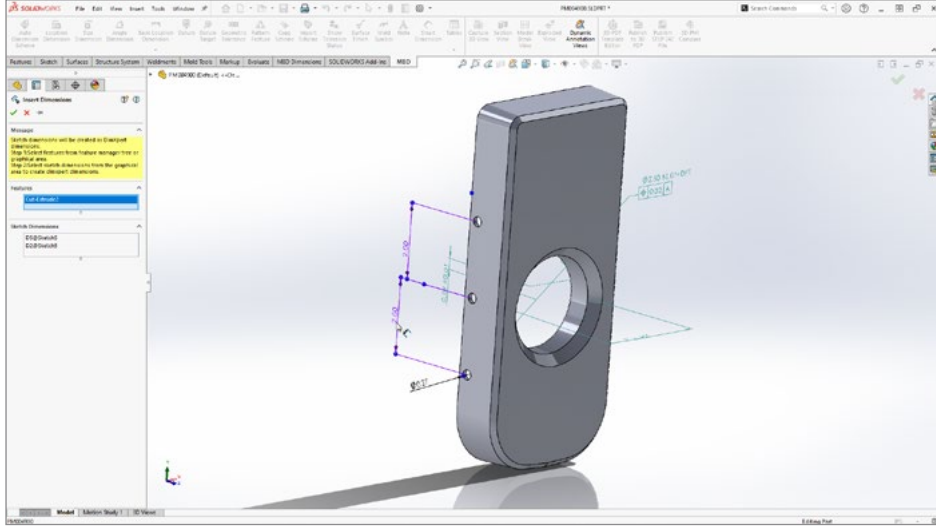
DRAFTSIGHT, PDM  
VE SIMULATION'DAKİ  
YENİLİKLER

İSTEDİĞİNİZ YERDE VE ANDA,  
DİLEDİĞİNİZ CİHAZDAN  
YASARIM YAPIN

ARAÇ SETİNİZİ YENİ DEĞER  
TEKLİFLERİYLE GENİŞLETİN

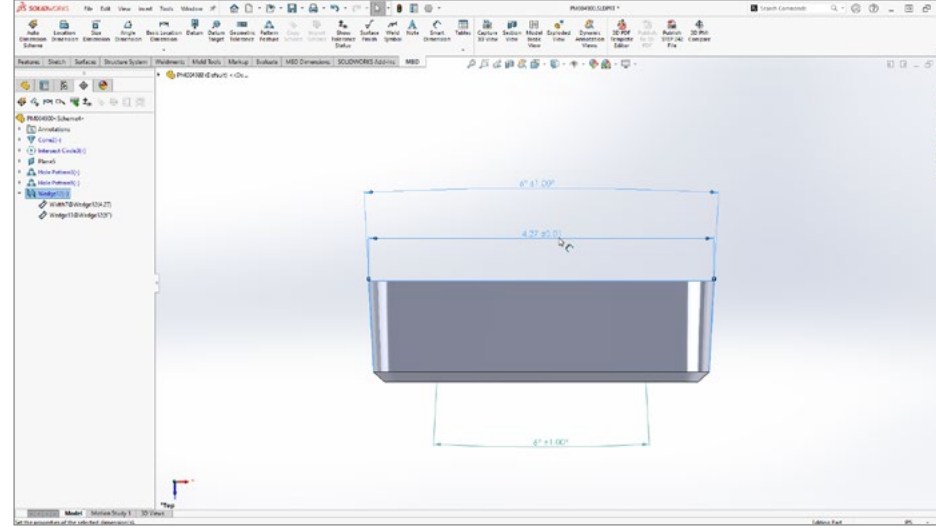
## 3D ÖLÇÜMLENDİRME VE TOLERANS

Daha esnek 3D ölçümlendirme ve tolerans deneyimi elde edin ve 2D teknik resim ihtiyacını ortadan kaldırarak üretim aşamasına daha hızlı geçin. Artık çizim/unsur ölçümlendirmelerinden DimXpert™ ölçümlendirmeleri oluşturabilir ve otomatik draft ölçümlendirmesi için destek alabilirsiniz.



### Çizim Ölçümlendirmelerinden DimXpert Ölçümlendirmeleri Oluşturma

Model tabanlı ölçümlendirmeleri otomatik olarak tanımlamak için çizimlere entegre edilmiş zekayı kullanın.



### Draft Edilmiş Unsurlar İçin Boyut Desteği

Yeni DimXpert özelliklerini kullanarak ölçümlendirme ve toleranslarla draft edilmiş unsurları kolayca belgeleyin ve tanımlayın.

GİRİŞ

TASARIM VE MODELLEMEDEKİ YENİLİKLER

PARÇALAR

MONTAJLAR

TEKNİK RESİMLER

3D ÖLÇÜMLENDİRME VE TOLERANS

ELEKTRİK VE BORU TESİSATI

ECAD - MCAD İŞ BİRLİĞİ

İŞLEME

İÇE/DIŞA AKTARMA

KULLANICI DENEYİMİ

PERFORMANS

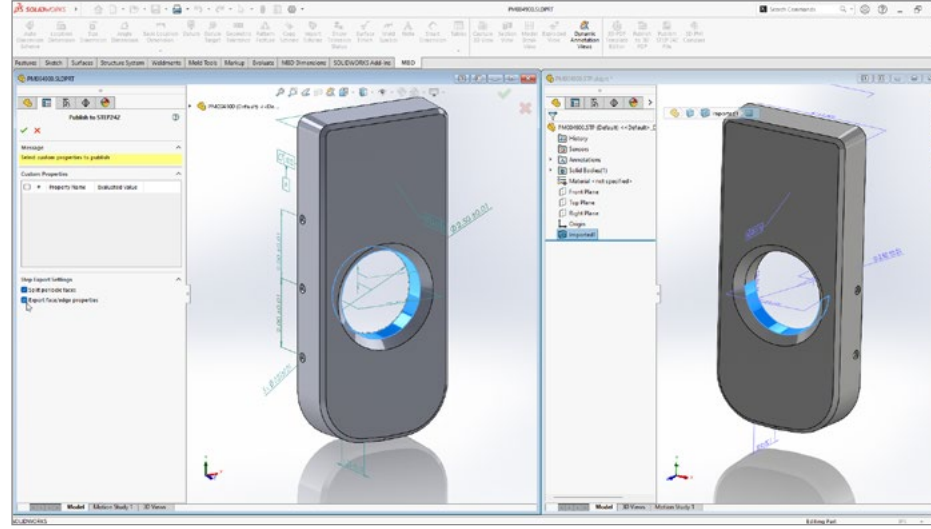
İŞ BİRLİĞİ VE VERİ YÖNETİMİ

DRAFTSIGHT, PDM VE SIMULATION'DAKİ YENİLİKLER

İSTEDİĞİNİZ YERDE VE ANDA, DİLEDİĞİNİZ CİHAZDAN YASARIM YAPIN

ARAÇ SETİNİZİ YENİ DEĞER TEKLİFLERİYLE GENİŞLETİN

# 3D ÖLÇÜMLENDİRME VE TOLERANS



## 3D Interconnect STEP 242 Dışa Aktarma Kontrolleri

Yeni STEP 242 dışa aktarma ayarlarıyla ürün üretim bilgilerini (PMI) sonraki aşamalara daha fazla esneklik ve kontrol ile iletin.

GİRİŞ

TASARIM VE  
MODELLEMEDEKİ YENİLİKLER

PARÇALAR

MONTAJLAR

TEKNİK RESİMLER

3D ÖLÇÜMLENDİRME VE  
TOLERANS

ELEKTRİK VE BORU TESİSATI

ECAD - MCAD İŞ BİRLİĞİ

İŞLEME

İÇE/DIŞA AKTARMA

KULLANICI DENEYİMİ

PERFORMANS

İŞ BİRLİĞİ VE VERİ YÖNETİMİ

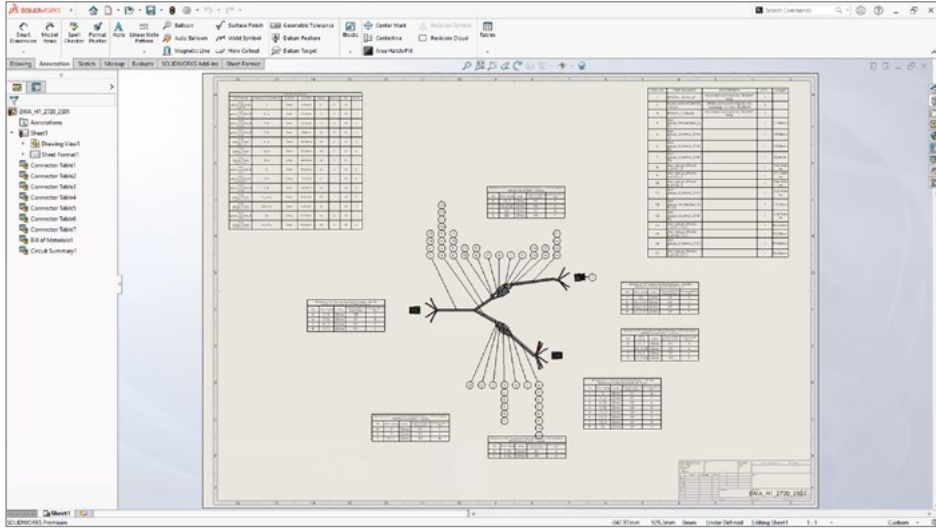
DRAFTSIGHT, PDM  
VE SIMULATION'DAKİ  
YENİLİKLER

İSTEDİĞİNİZ YERDE VE ANDA,  
DİLEDİĞİNİZ CİHAZDAN  
YASARIM YAPIN

ARAÇ SETİNİZİ YENİ DEĞER  
TEKLİFLERİYLE GENİŞLETİN

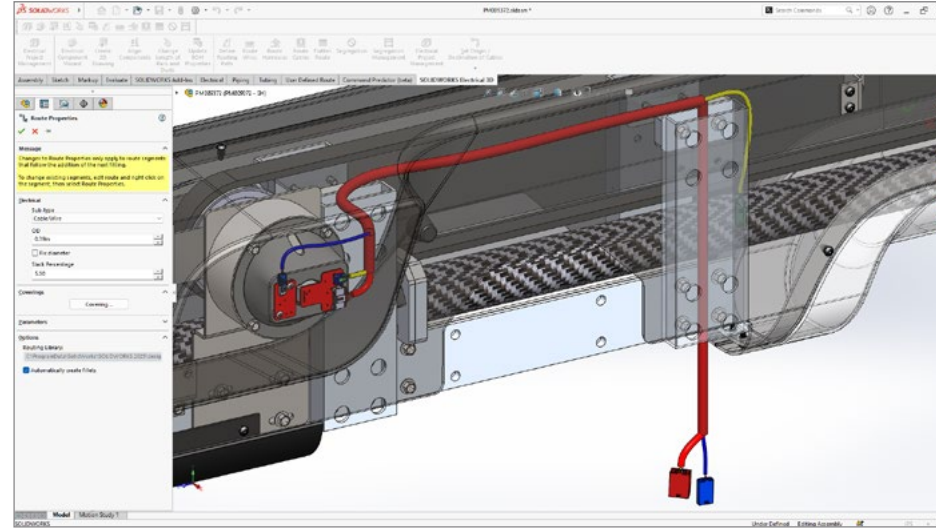
## ELEKTRİK VE BORU TESİSATI

Geliştirilmiş kablo demeti panosu teknik resimleri oluşturma, ekstra tel/kablo uzunlukları için boşluk yüzdesi atama ve bir alt montajda elektrikli bileşenlerin ilk yerleştirmesini belirleme becerisiyle üretim belgelerinin oluşturulmasını hızlandırın.



### 3D Tesisatlardan Geliştirilmiş Kablo Demeti Panosu Teknik Resimleri Oluşturma

Kablo demeti panosu teknik resim geliştirmeleri; tabloların, ölçümlendirmelerin, balonların ve formatların geliştirilmiş otomatik yerleşimini içerir.



### Boşluk Yüzdesi Artık Belgeye ve Segmente Özel Olabilir

Üretim için ekstra tel/kablo uzunluklarına yönelik planlamaya olanak tanımak amacıyla belgelere ve tesisatlara boşluk yüzdesi atayın.

GİRİŞ

TASARIM VE  
MODELLEMEDEKİ YENİLİKLER

PARÇALAR

MONTAJLAR

TEKNİK RESİMLER

3D ÖLÇÜMLENDİRME VE  
TOLERANS

ELEKTRİK VE BORU TESİSATI

ECAD - MCAD İŞ BİRLİĞİ

İŞLEME

İÇE/DIŞA AKTARMA

KULLANICI DENEYİMİ

PERFORMANS

İŞ BİRLİĞİ VE VERİ YÖNETİMİ

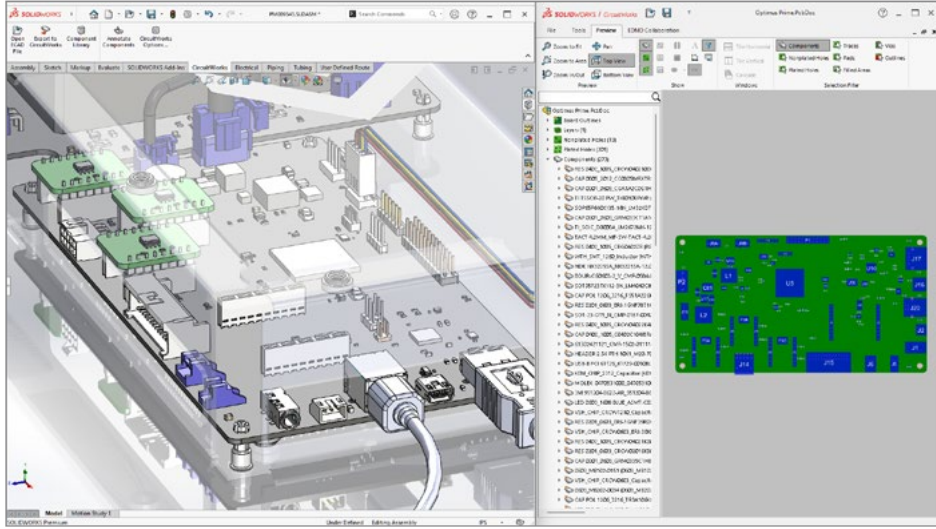
DRAFTSIGHT, PDM  
VE SIMULATION'DAKİ  
YENİLİKLER

İSTEDİĞİNİZ YERDE VE ANDA,  
DİLEDİĞİNİZ CİHAZDAN  
YASARIM YAPIN

ARAÇ SETİNİZİ YENİ DEĞER  
TEKLİFLERİYLE GENİŞLETİN

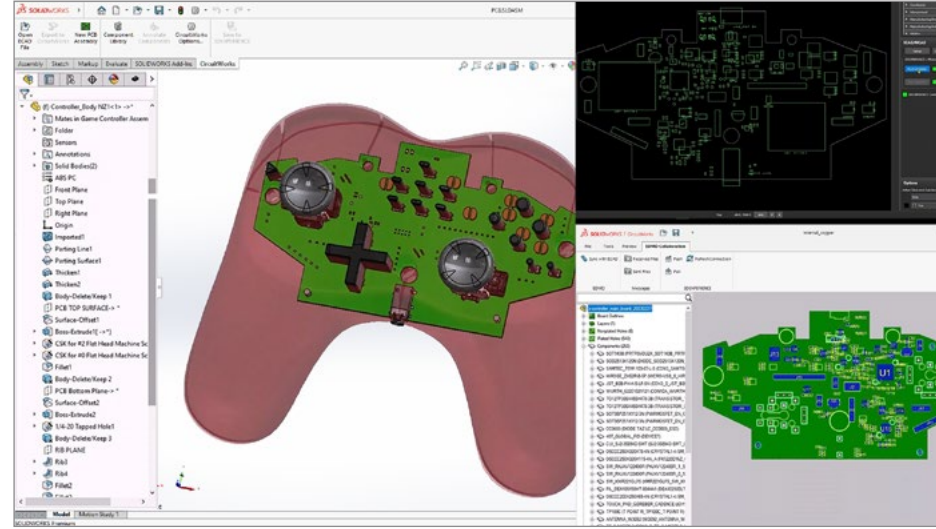
## ECAD - MCAD İŞ BİRLİĞİ

Yeni bir kullanıcı arayüzü ve PCB taslak değişikliklerini kabul etme ve MCAD ya da ECAD tarafından kart değişiklikleri yapma özellikleri ile tamamlanan gelişmiş bir CircuitWorks™ kullanıcı deneyiminden yararlanarak ECAD-MCAD iş birliğini kolaylaştırın.



### CircuitWorks Tüm SOLIDWORKS Rollerini Tarafından Kullanılabilir

CircuitWorks'ü tüm **3DEXPERIENCE®** SOLIDWORKS rollerinde kullanın. Daha önce yalnızca **3DEXPERIENCE** SOLIDWORKS Professional ve Premium'da kullanılabiliyordu. CircuitWorks'e sınırsız erişim ve devre kartı tasarım iş akışlarında daha fazla esneklik elde edin.



### ECAD'den Kart Taslağı ve Kesme İşlemleri Değişikliğini Destekleme

MCAD tarafından veya ECAD tarafından kart değişiklikleri yapabilirsiniz ve karşı taraf değişiklikleri kabul edebilir ya da reddedebilir. MCAD ve ECAD'de değişiklikler önermek için PCB taslağını değiştirerek ECAD ve MCAD tasarımını kolaylaştıran çift yönlü bir iş birliği sağlayın.

GİRİŞ

TASARIM VE MODELLEMEDEKİ YENİLİKLER

PARÇALAR

MONTAJLAR

TEKNİK RESİMLER

3D ÖLÇÜMLENDİRME VE TOLERANS

ELEKTRİK VE BORU TESİSATI

ECAD - MCAD İŞ BİRLİĞİ

İŞLEME

İÇE/DIŞA AKTARMA

KULLANICI DENEYİMİ

PERFORMANS

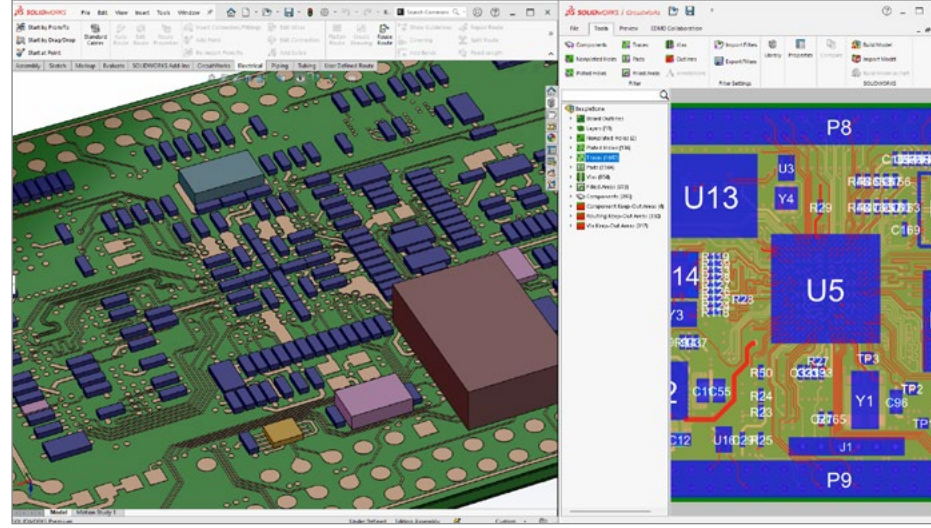
İŞ BİRLİĞİ VE VERİ YÖNETİMİ

DRAFTSIGHT, PDM VE SIMULATION'DAKİ YENİLİKLER

İSTEDİĞİNİZ YERDE VE ANDA, DİLEDİĞİNİZ CİHAZDAN YASARIM YAPIN

ARAÇ SETİNİZİ YENİ DEĞER TEKLİFLERİYLE GENİŞLETİN

# ECAD - MCAD İŞ BİRLİĞİ



## SOLIDWORKS'te ECAD-MCAD için Bakır İz Desteği

CircuitWorks artık ECAD'den SOLIDWORKS'e bakır iz verilerini işleyebilmektedir; bu da baskılı devre kartında doğru malzeme yığınları sağlar. İz olarak adlandırılan ince bakır yolları ve bir PCB'nin birçok katmanında bulunan via'lar olarak adlandırılan bakır ile kaplanmış delikler, kartın üstünde ve altında görülen tüm bileşenleri bağlamak için teller gibi davranır. SOLIDWORKS'teki tüm bakır geometrisine erişim sağlayarak uygun kütle, termal, yapısal, darbe ve elektromanyetik analizler gerçekleştirin.

GİRİŞ

TASARIM VE MODELLEMEDEKİ YENİLİKLER

PARÇALAR

MONTAJLAR

TEKNİK RESİMLER

3D ÖLÇÜMLENDİRME VE TOLERANS

ELEKTRİK VE BORU TESİSATI

ECAD - MCAD İŞ BİRLİĞİ

İŞLEME

İÇE/DIŞA AKTARMA

KULLANICI DENEYİMİ

PERFORMANS

İŞ BİRLİĞİ VE VERİ YÖNETİMİ

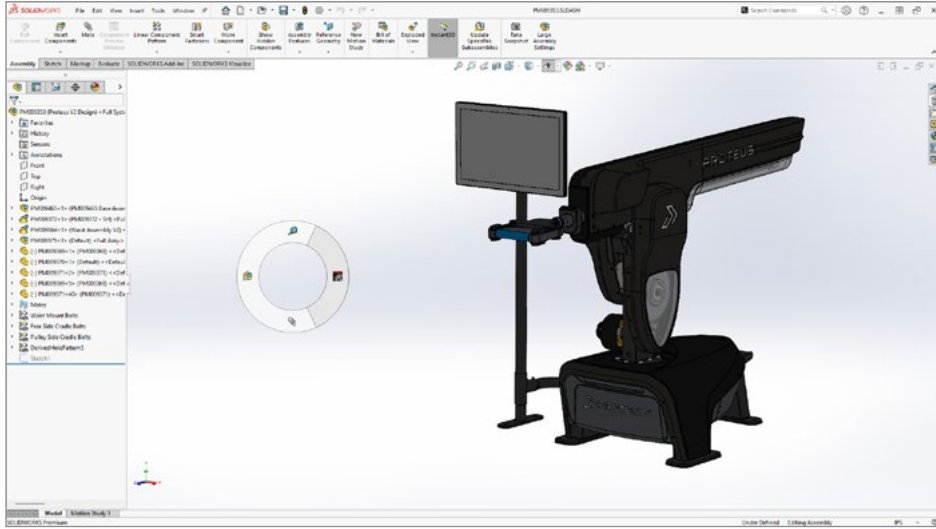
DRAFTSIGHT, PDM VE SIMULATION'DAKİ YENİLİKLER

İSTEDİĞİNİZ YERDE VE ANDA, DİLEDİĞİNİZ CİHAZDAN YASARIM YAPIN

ARAÇ SETİNİZİ YENİ DEĞER TEKLİFLERİYLE GENİŞLETİN

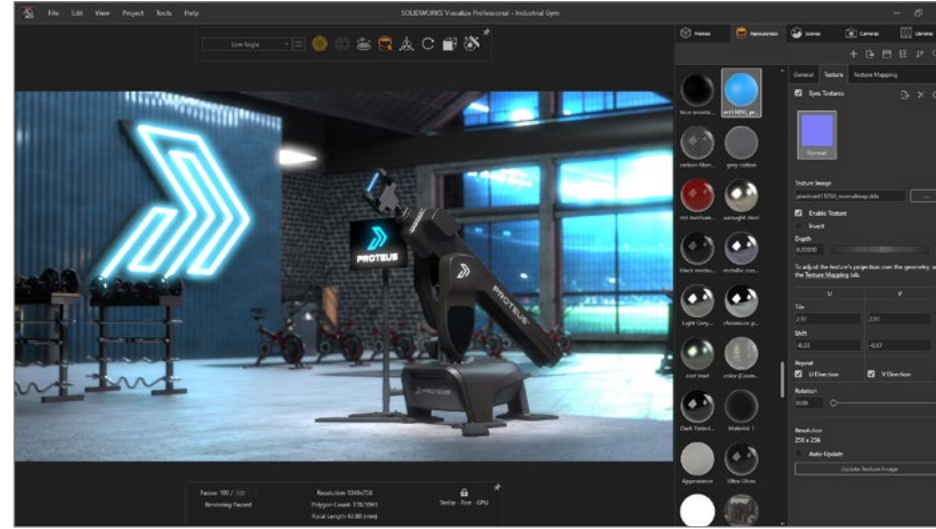
## İŞLEME

Kapsamlı işleme ile çıktığı iyileştirin. Gerçek zamanlı, etkileşimli ışın izleme ile GPU teknolojisindeki en son gelişmelerden yararlanın. glTF™ dosyalarını dışa aktarma özelliğiyle herhangi bir cihazdan yüksek kaliteli 3D varlıklar oluşturun.



### SOLIDWORKS API Aracılığıyla Visualize ile Fotoğraf Gerçekliğinde İşleme

SOLIDWORKS API ile SOLIDWORKS Visualize'dan yararlanarak fotoğraf gerçekliğinde işlemler oluşturma işlemini otomatikleştirin.



### Dassault Systèmes Fiziksel Tabanlı İşleme (DSPBR) Motoru ile Hızlı Mod İşleme

3D grafikler ve bilgi işlem için açık standart olan Vulkan API'sini temel alan gerçek zamanlı interaktif ışın izleme ile GPU teknolojisindeki en son gelişmelerden yararlanın.

GİRİŞ

TASARIM VE MODELLEMEDEKİ YENİLİKLER

PARÇALAR

MONTAJLAR

TEKNİK RESİMLER

3D ÖLÇÜMLENDİRME VE TOLERANS

ELEKTRİK VE BORU TESİSATI

ECAD - MCAD İŞ BİRLİĞİ

İŞLEME

İÇE/DIŞA AKTARMA

KULLANICI DENEYİMİ

PERFORMANS

İŞ BİRLİĞİ VE VERİ YÖNETİMİ

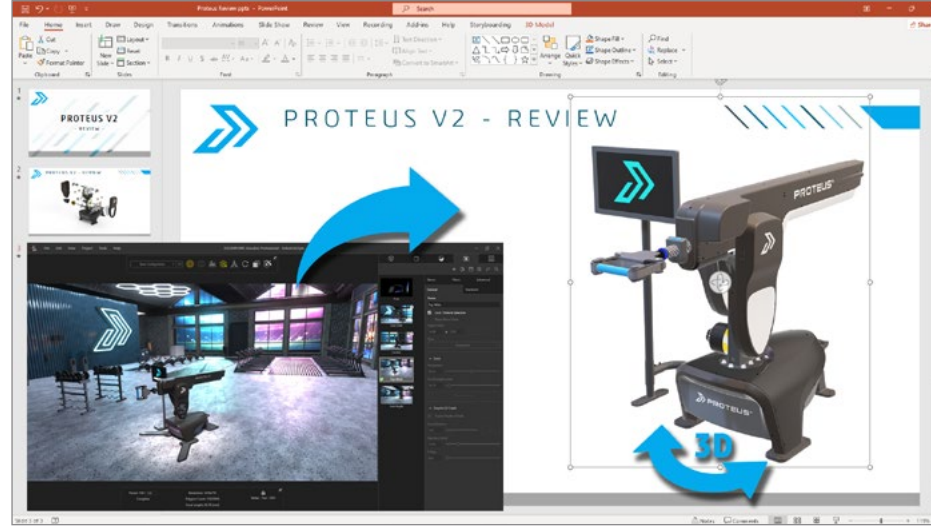
DRAFTSIGHT, PDM VE SIMULATION'DAKİ YENİLİKLER

İSTEDİĞİNİZ YERDE VE ANDA, DİLEDİĞİNİZ CİHAZDAN YASARIM YAPIN

ARAÇ SETİNİZİ YENİ DEĞER TEKLİFLERİYLE GENİŞLETİN



# İŞLEME



## Dosya Dışa Aktarma Formatları – glTF Dosya Formatları DSPBR Görünüm parametrelerinin Dışa Aktarımını Destekler

glTF dosya formatları DSPBR görünüm parametrelerinin dışa aktarımını destekler. SOLIDWORKS Visualize\* verilerini glTF olarak dışa aktarma özelliğiyle cep telefonu veya tablet gibi herhangi bir cihazda tutarlı bir deneyim sunan yüksek kaliteli 3D varlıklar oluşturmak için güvenilir bir yol sağlayın. glTF dosya formatı, DSPBR parametrelerini ve Beyazlık, Metalik, Pürüzlülük, Alfa ve Normal gibi ilişkili kaplamaları dışa aktarır.

\*SOLIDWORKS Visualize Professional **3DEXPERIENCE** SOLIDWORKS'e dahildir.

## GİRİŞ

### TASARIM VE MODELLEMEDEKİ YENİLİKLER

### PARÇALAR

### MONTAJLAR

### TEKNİK RESİMLER

### 3D ÖLÇÜMLENDİRME VE TOLERANS

### ELEKTRİK VE BORU TESİSATI

### ECAD - MCAD İŞ BİRLİĞİ

## İŞLEME

### İÇE/DIŞA AKTARMA

### KULLANICI DENEYİMİ

### PERFORMANS

### İŞ BİRLİĞİ VE VERİ YÖNETİMİ

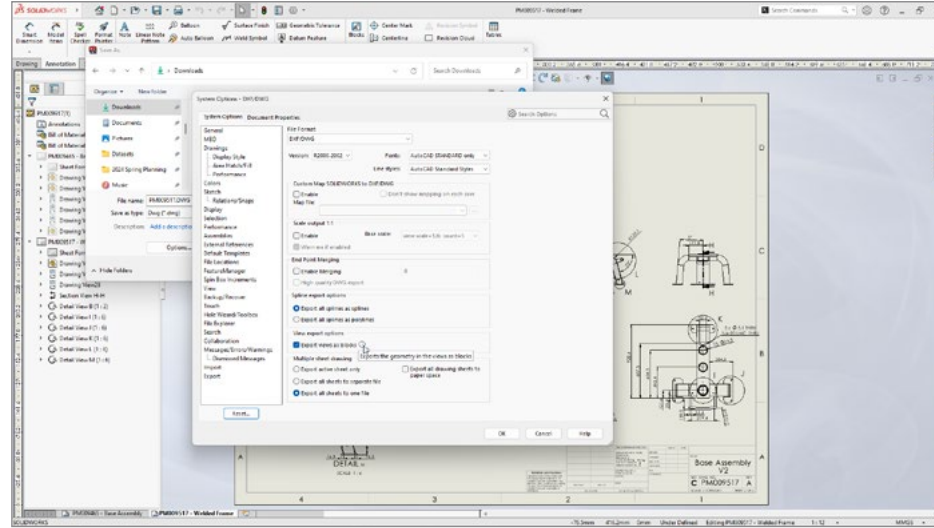
### DRAFTSIGHT, PDM VE SIMULATION'DAKİ YENİLİKLER

### İSTEDİĞİNİZ YERDE VE ANDA, DİLEDİĞİNİZ CİHAZDAN YASARIM YAPIN

### ARAÇ SETİNİZİ YENİ DEĞER TEKLİFLERİYLE GENİŞLETİN

## İÇE/DIŞA AKTARMA

İleri aşamalarda daha hızlı kullanılabilmesi için teknik resim görünülerini blok olarak dışa aktarın. Binalar ve fabrikalar için IFC çıktısının netliğini artırın, tam ayrıntılı geometriyi veya basit grafik temsilini gösterme seçeneğiyle kafes yapıları içeren 3MF dosyalarını içe aktarın.



### Teknik Resim Görünümlerini Blok Olarak Dışa Aktarma

Teknik resim görünülerini ileri aşamalarda DXF™/DWG uygulamalarında daha hızlı ve daha basit manipülasyon ve kullanım için blok olarak dışa aktarın. Dışa aktarılan verilerin tasarım ve üretim için sonraki uygulamalarda kolayca içe aktarılabilmesinden ve kullanılabilmesinden emin olun.

GİRİŞ

TASARIM VE MODELLEMEDEKİ YENİLİKLER

PARÇALAR

MONTAJLAR

TEKNİK RESİMLER

3D ÖLÇÜMLENDİRME VE TOLERANS

ELEKTRİK VE BORU TESİSATI

ECAD - MCAD İŞ BİRLİĞİ

İŞLEME

İÇE/DIŞA AKTARMA

KULLANICI DENEYİMİ

PERFORMANS

İŞ BİRLİĞİ VE VERİ YÖNETİMİ

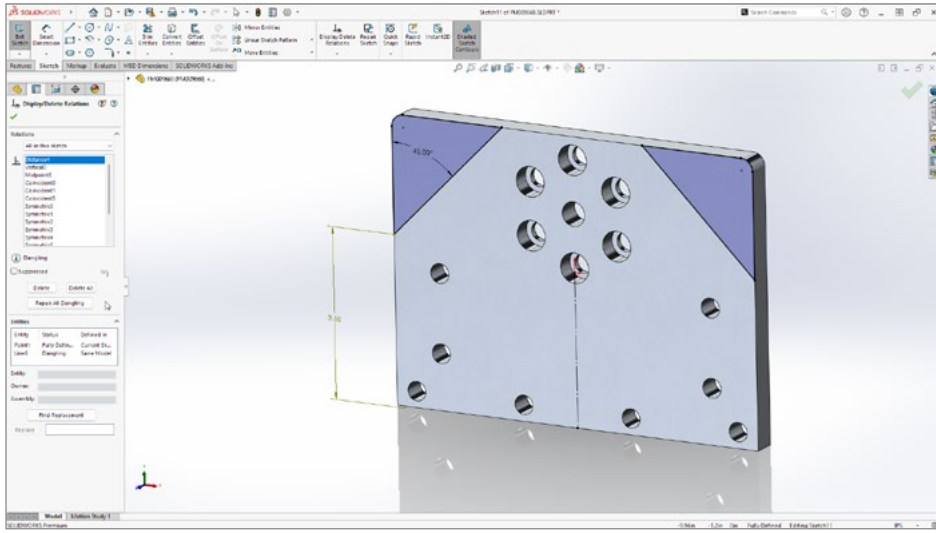
DRAFTSIGHT, PDM VE SIMULATION'DAKİ YENİLİKLER

İSTEDİĞİNİZ YERDE VE ANDA, DİLEDİĞİNİZ CİHAZDAN YASARIM YAPIN

ARAÇ SETİNİZİ YENİ DEĞER TEKLİFLERİYLE GENİŞLETİN

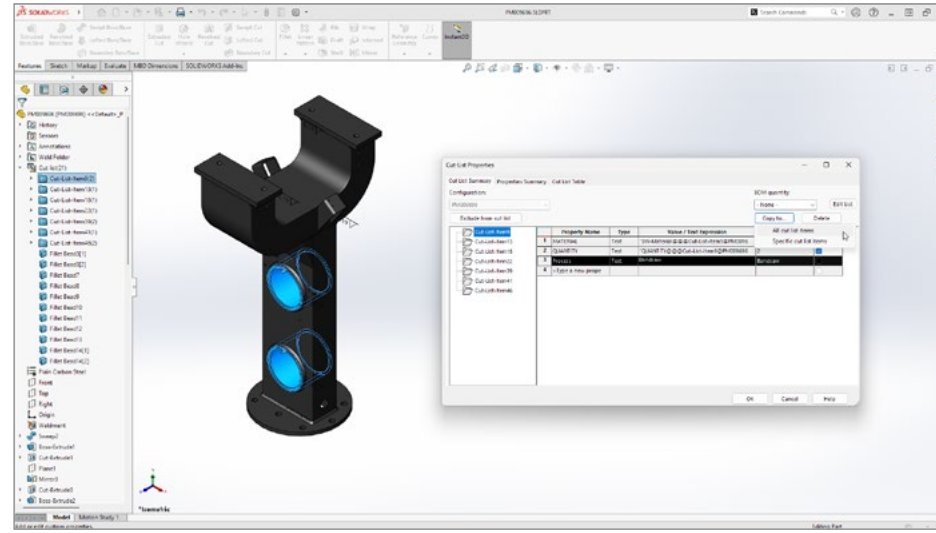
## KULLANICI DENEYİMİ

Eksik referanslar nedeniyle kopuk ölçümlendirmelere sahip çizimlerin düzeltilmesini kolaylaştırın. Kesme listesi özelliklerini diğer kaynak elemanlarına kopyalama, LDR modunda içerik haritalarından seçim yapma ve koordinat sistemleri arasındaki açısal rotasyonu ölçme gibi tıklama sayısını azaltmayı hedefleyen kullanıcı geliştirmeleriyle daha hızlı çalışın ve günlük tasarım işlerini daha kolay hale getirin.



### Kopuk Çizim Ölçümlendirmelerini Yeniden İliştirme

Bir çizim ilişkisinin yüz, kenar, düzlem veya eksen gibi eksik bir referansı varsa SOLIDWORKS uygun bir alternatif referans olup olmadığını kontrol eder. Varsa size bu referansı otomatik olarak belirleme seçeneği sunar.



### Kesim Listesi Özelliklerini Kesim Listesi Öğelerine Kopyalama

Kesim listesi özelliği oluşturup bunu belirli kesim listesi öğelerine veya bir modeldeki tüm kesim listesi öğelerine kopyalayarak kesim listesi özelliklerinin oluşturulmasını kolaylaştırın.

GİRİŞ

TASARIM VE MODELLEMEDEKİ YENİLİKLER

PARÇALAR

MONTAJLAR

TEKNİK RESİMLER

3D ÖLÇÜMLENDİRME VE TOLERANS

ELEKTRİK VE BORU TESİSATI

ECAD - MCAD İŞ BİRLİĞİ

İŞLEME

İÇE/DIŞA AKTARMA

KULLANICI DENEYİMİ

PERFORMANS

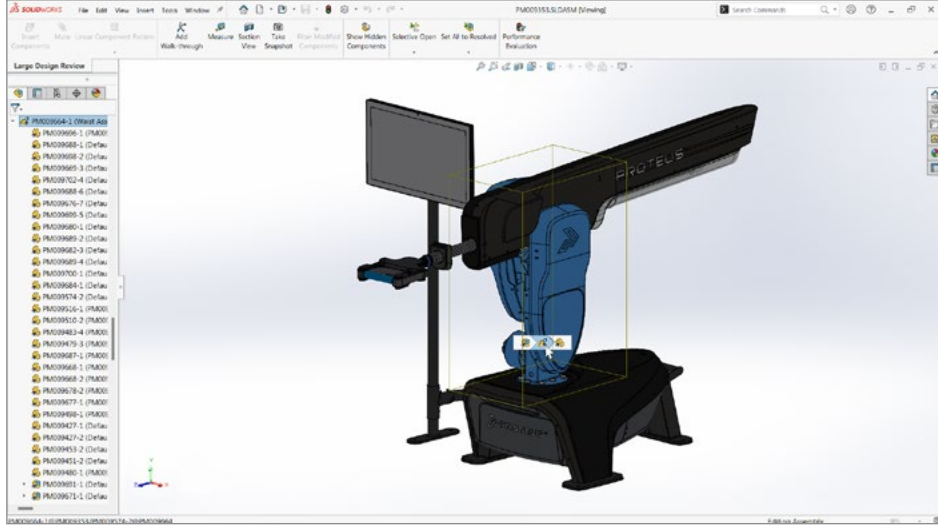
İŞ BİRLİĞİ VE VERİ YÖNETİMİ

DRAFTSIGHT, PDM VE SIMULATION'DAKİ YENİLİKLER

İSTEDİĞİNİZ YERDE VE ANDA, DİLEDİĞİNİZ CİHAZDAN YASARIM YAPIN

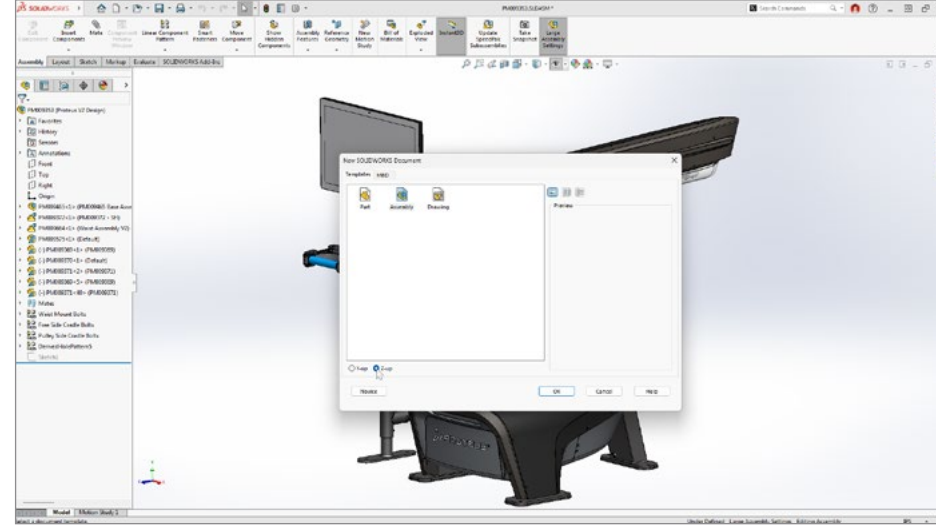
ARAÇ SETİNİZİ YENİ DEĞER TEKLİFLERİYLE GENİŞLETİN

# KULLANICI DENEYİMİ



## LDR Modunda İçerik Haritası Seçimi

LDR modunda bir modeli açarken içerik haritalarını kullanın. Seçimin hiyerarşisini daha net hale getiren içerik haritaları seçimiyle bir montajın LDR modunda düzenlenmesini hızlandırın.



## Z Yukarıda Çalışmayı Seven Kişiler İçin Z Yukarı Yön Şablonları

Parçalarının ve montajlarınızın koordinat sistemi yönü tercihinize göre varsayılan şablonunuzu y eksenini yukarı veya z eksenini yukarı olacak şekilde ayarlayın.

GİRİŞ

TASARIM VE MODELLEMEDEKİ YENİLİKLER

PARÇALAR

MONTAJLAR

TEKNİK RESİMLER

3D ÖLÇÜMLENDİRME VE TOLERANS

ELEKTRİK VE BORU TESİSATI

ECAD - MCAD İŞ BİRLİĞİ

İŞLEME

İÇE/DIŞA AKTARMA

KULLANICI DENEYİMİ

PERFORMANS

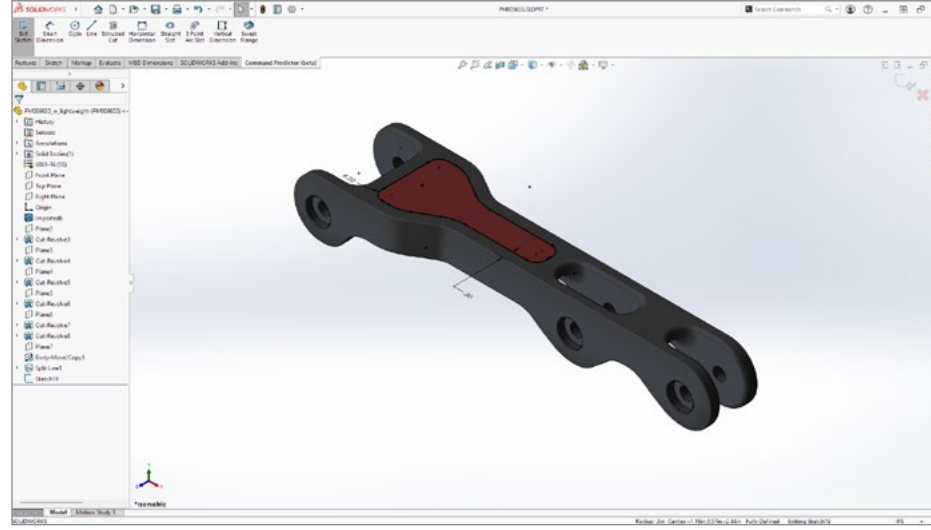
İŞ BİRLİĞİ VE VERİ YÖNETİMİ

DRAFTSIGHT, PDM VE SIMULATION'DAKİ YENİLİKLER

İSTEDİĞİNİZ YERDE VE ANDA, DİLEDİĞİNİZ CİHAZDAN YASARIM YAPIN

ARAÇ SETİNİZİ YENİ DEĞER TEKLİFLERİYLE GENİŞLETİN

# KULLANICI DENEYİMİ



## Yapay Zeka Komut Tahmini

Yapay zekanın bir sonraki komutunuzu tahmin etmesine izin vererek verimliliği ve tasarım kalitesini artırın. Bu yeni işlem, bir teknoloji önzemesi (Beta) olarak sunulmaktadır.

GİRİŞ

TASARIM VE  
MODELLEMEDEKİ YENİLİKLER

PARÇALAR

MONTAJLAR

TEKNİK RESİMLER

3D ÖLÇÜMLENDİRME VE  
TOLERANS

ELEKTRİK VE BORU TESİSATI

ECAD - MCAD İŞ BİRLİĞİ

İŞLEME

İÇE/DIŞA AKTARMA

KULLANICI DENEYİMİ

PERFORMANS

İŞ BİRLİĞİ VE VERİ YÖNETİMİ

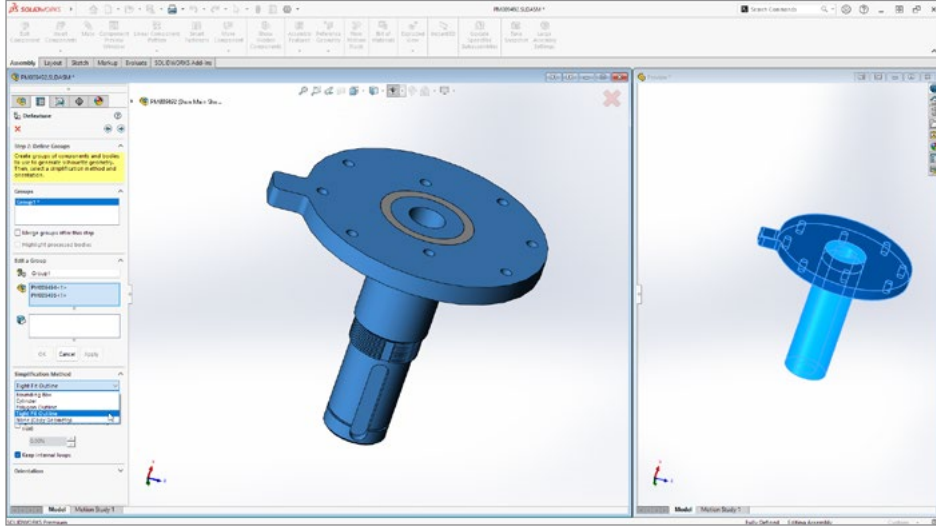
DRAFTSIGHT, PDM  
VE SIMULATION'DAKİ  
YENİLİKLER

İSTEDİĞİNİZ YERDE VE ANDA,  
DİLEDİĞİNİZ CİHAZDAN  
YASARIM YAPIN

ARAÇ SETİNİZİ YENİ DEĞER  
TEKLİFLERİYLE GENİŞLETİN

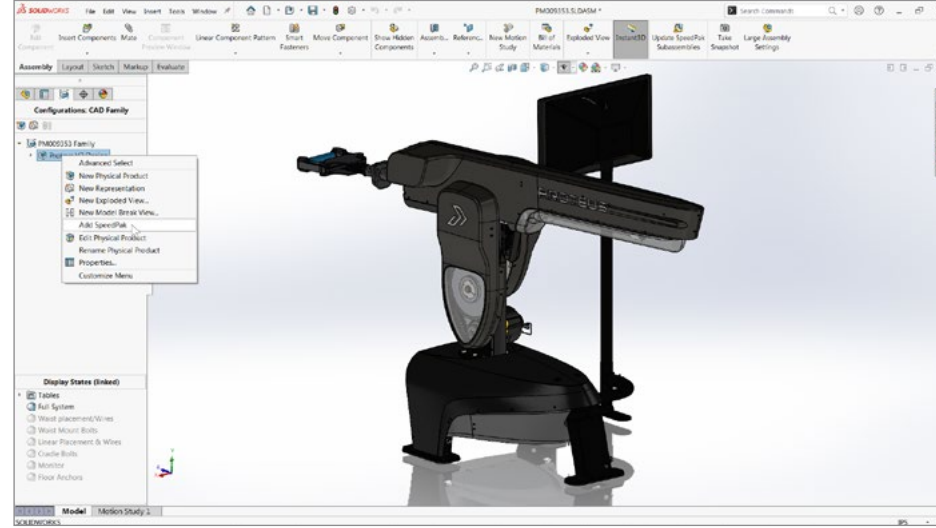
## PERFORMANS

Büyük modelleri daha hızlı açma ve kaydetme becerisiyle büyük montaj tasarımını kolaylaştırın, Silüet defeature yöntemini kullanarak parça geometrisini basitleştirin ve montajın üst seviyesinde bir SpeedPak konfigürasyonu oluşturun. Parçalar ve gövdeler için önceden hesaplanan değerlerle montajlar için kütle özellikleri hesaplamasını hızlandırın.



### Hızlı Parça Basitleştirme

Son derece basitleştirilmiş bir parça oluşturun ve Silüet defeature çözme yöntemini kullanarak parçayı üst parçayla ilişkilendirin.



### Montajın Üst Seviyesinde SpeedPak Konfigürasyonu

Alt montajları değiştirmeye gerek kalmadan montajın üst seviyesinde bir SpeedPak konfigürasyonu oluşturma özelliğiyle montajları daha hızlı ve daha esnek bir şekilde basitleştirin.

GİRİŞ

TASARIM VE MODELLEMEDEKİ YENİLİKLER

PARÇALAR

MONTAJLAR

TEKNİK RESİMLER

3D ÖLÇÜMLENDİRME VE TOLERANS

ELEKTRİK VE BORU TESİSATI

ECAD - MCAD İŞ BİRLİĞİ

İŞLEME

İÇE/DIŞA AKTARMA

KULLANICI DENEYİMİ

PERFORMANS

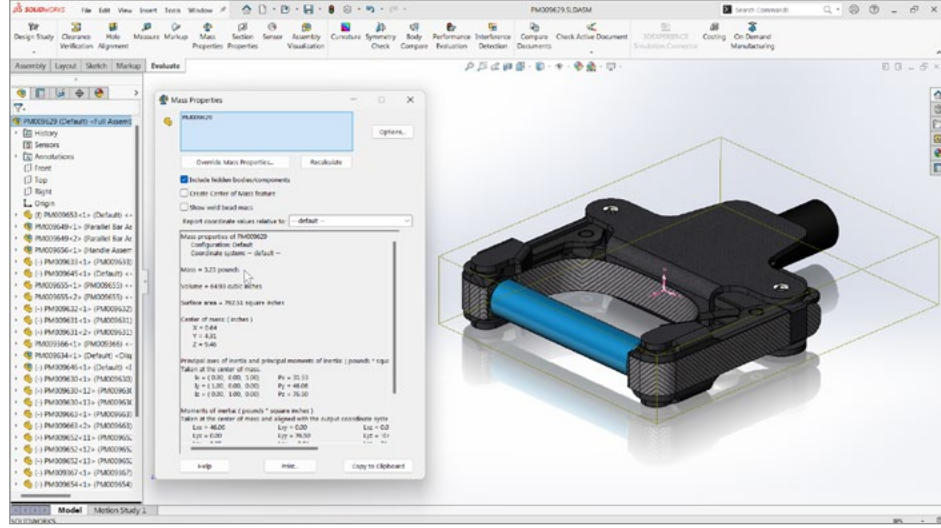
İŞ BİRLİĞİ VE VERİ YÖNETİMİ

DRAFTSIGHT, PDM VE SIMULATION'DAKİ YENİLİKLER

İSTEDİĞİNİZ YERDE VE ANDA, DİLEDİĞİNİZ CİHAZDAN YASARIM YAPIN

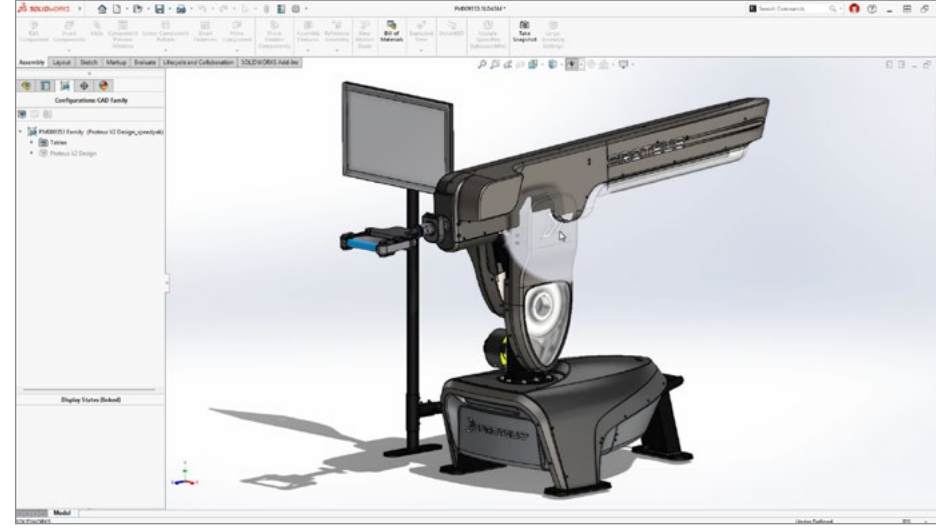
ARAÇ SETİNİZİ YENİ DEĞER TEKLİFLERİYLE GENİŞLETİN

# PERFORMANS



## Daha Hızlı Montaj Kütle Özelliği Hesaplamaları

Parçalar ve gövdeler için önceden hesaplanan değerlerle montajlar için kütle özellikleri hesaplamasını hızlandırın.



## SpeedPak Seçim Dairesi Şeffaflığı

Arka planda dikkat çekmemeleri için seçilemeyen nesnelerin saydamlığını değiştirme özelliğiyle SpeedPak seçim dairesinde hangi geometriyi seçtiğinizi daha iyi anlayın.

*Bu geliştirmeler, **3DEXPERIENCE SOLIDWORKS** ve **Cloud Services** ile **SOLIDWORKS** için geçerlidir.*

GİRİŞ

TASARIM VE MODELLEMEDEKİ YENİLİKLER

PARÇALAR

MONTAJLAR

TEKNİK RESİMLER

3D ÖLÇÜMLENDİRME VE TOLERANS

ELEKTRİK VE BORU TESİSATI

ECAD - MCAD İŞ BİRLİĞİ

İŞLEM

İÇE/DIŞA AKTARMA

KULLANICI DENEYİMİ

PERFORMANS

İŞ BİRLİĞİ VE VERİ YÖNETİMİ

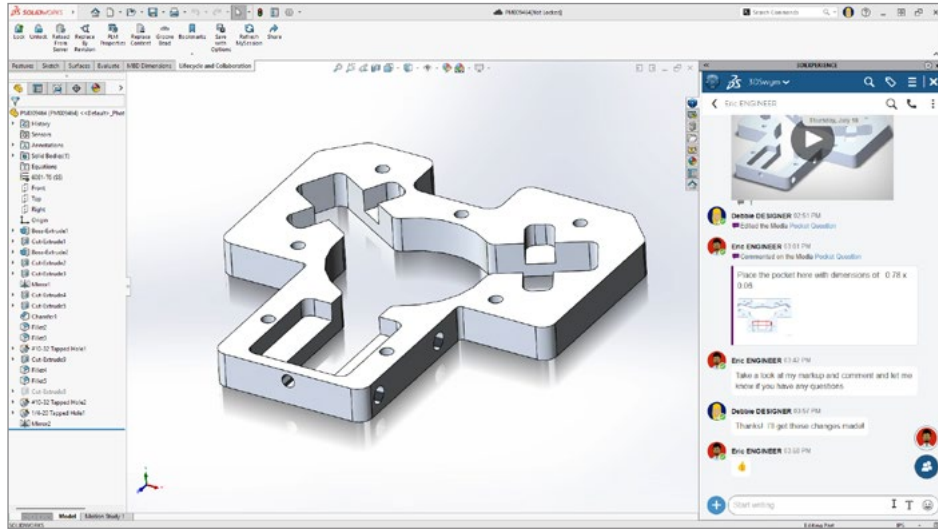
DRAFTSIGHT, PDM VE SIMULATION'DAKİ YENİLİKLER

İSTEDİĞİNİZ YERDE VE ANDA, DİLEDİĞİNİZ CİHAZDAN YASARIM YAPIN

ARAÇ SETİNİZİ YENİ DEĞER TEKLİFLERİYLE GENİŞLETİN

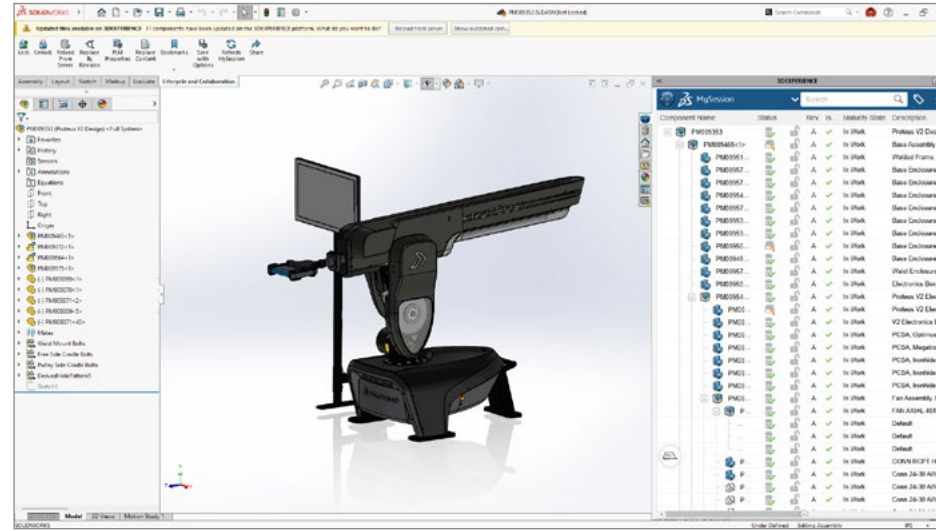
## İŞ BİRLİĞİ VE VERİ YÖNETİMİ

Doğrudan SOLIDWORKS'ün içinden sektördeki meslektaşlarla kolayca bağlantı kurmak ve iş birliği yapmak gibi gelişmiş iş birliği ve veri yönetimi özellikleriyle yenilikçi ürünleri daha hızlı sunun. Ekip üyelerinin tasarımda yaptığı değişiklikler hakkında gerçek zamanlı bildirimler ve silinen yapılandırmaları yönetebilme özelliği ile veri bütünlüğünü sağlayın.



### MySession Görev Bölmesinden 3DSwym'e Erişim

Doğrudan SOLIDWORKS içinden MySession panelinde 3DSwym topluluklarına erişerek sektördeki meslektaşlarınızla kolayca bağlantı kurun ve iş birliği yapın.



### Yerel Ön Bellek Güncel Değilse Kullanıcıları Bilgilendirme

İş birliğine dayalı tasarım süreci sırasında her zaman en son dosya sürümleriyle çalışmanızı sağlayan gerçek zamanlı bildirimlerle güncelliğinizi koruyun.

Daha önce **3DEXPERIENCE** platformuna kaydedilmiş yerel ön bellekteki dosyaları açtığınızda, ekranınızın üst kısmında yeni güncellemeler veya revizyonlar olduğunu belirten mesaj çubukları görürsünüz.

GİRİŞ

TASARIM VE  
MODELLEMEDEKİ YENİLİKLER

PARÇALAR

MONTAJLAR

TEKNİK RESİMLER

3D ÖLÇÜMLENDİRME VE  
TOLERANS

ELEKTRİK VE BORU TESİSATI

ECAD - MCAD İŞ BİRLİĞİ

İŞLEME

İÇE/DIŞA AKTARMA

KULLANICI DENEYİMİ

PERFORMANS

İŞ BİRLİĞİ VE VERİ YÖNETİMİ

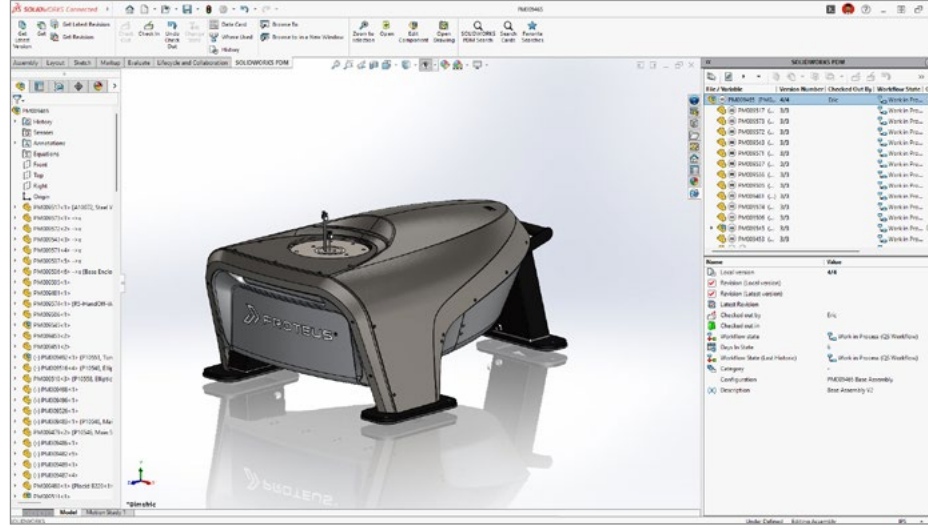
DRAFTSIGHT, PDM  
VE SIMULATION'DAKİ  
YENİLİKLER

İSTEDİĞİNİZ YERDE VE ANDA,  
DİLEDİĞİNİZ CİHAZDAN  
YASARIM YAPIN

ARAÇ SETİNİZİ YENİ DEĞER  
TEKLİFLERİYLE GENİŞLETİN



# İŞ BİRLİĞİ VE VERİ YÖNETİMİ



## 3DEXPERIENCE SOLIDWORKS ile Mevcut SOLIDWORKS PDM'den Yararlanma

SOLIDWORKS PDM de dahil olmak üzere tercih ettiğiniz veri yönetimi seçeneklerini sorunsuz bir şekilde belirleyin.

GİRİŞ

TASARIM VE MODELLEMEDEKİ YENİLİKLER

PARÇALAR

MONTAJLAR

TEKNİK RESİMLER

3D ÖLÇÜMLENDİRME VE TOLERANS

ELEKTRİK VE BORU TESİSATI

ECAD - MCAD İŞ BİRLİĞİ

İŞLEME

İÇE/DIŞA AKTARMA

KULLANICI DENEYİMİ

PERFORMANS

İŞ BİRLİĞİ VE VERİ YÖNETİMİ

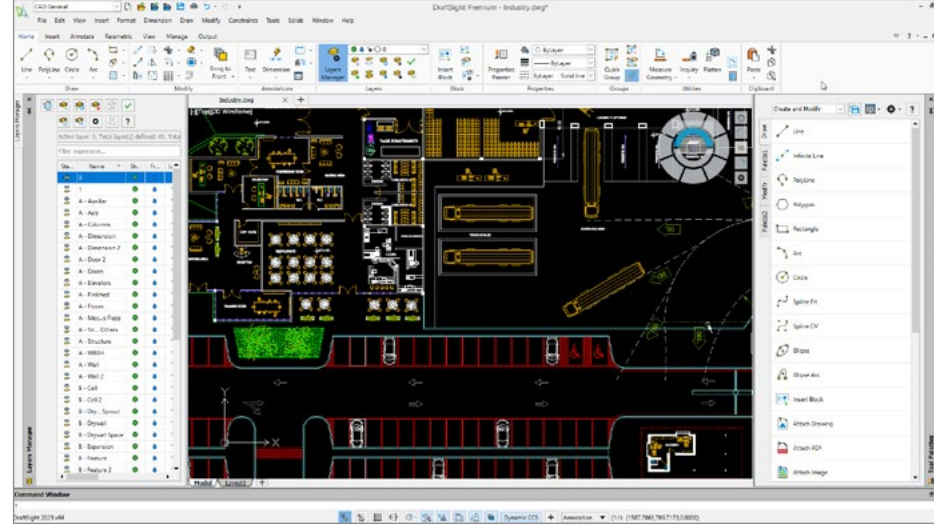
DRAFTSIGHT, PDM VE SIMULATION'DAKİ YENİLİKLER

İSTEDİĞİNİZ YERDE VE ANDA, DİLEDİĞİNİZ CİHAZDAN YASARIM YAPIN

ARAÇ SETİNİZİ YENİ DEĞER TEKLİFLERİYLE GENİŞLETİN

## DRAFTSIGHT, PDM VE SIMULATION'DAKİ YENİLİKLER

Ürün geliştirme, ekip çalışmasına dayanır ve çok sayıda çözüm gerektirir. DraftSight® güncellemeleriyle draft oluşturma iş akışlarınızı daha yüksek doğruluk ve netlikle kolaylaştırmanıza, SOLIDWORKS PDM güncellemeleriyle veri yönetimi verimliliğini artırmanıza, SOLIDWORKS Simulation güncellemeleriyle en üst düzey performans ve doğruluğu sağlamanıza, SOLIDWORKS Electric Schematic ve Electrical Schematic Designer ile elektrik tasarımını kolaylaştırmanıza yardımcı olan iyileştirmelerle ürün geliştirme disiplinleri genelinde tüm ekibi güçlendirin ve **3DEXPERIENCE** platformundaki tarayıcı tabanlı araçlarda yapılan güncellemelerden faydalanarak dilediğiniz yerden tasarım yapmaya devam edin.



### İyileştirilmiş İletişim ile Draft Oluşturma İş Akışlarını Basitleştirin: DraftSight'taki Yenilikler

STEP dosyalarını içe aktararak 3D tasarım iş akışlarını hızlandırın. Geliştirilmiş malzeme listesi tablolarıyla tasarım iletişimini geliştirin. DGN verilerini içe VE dışa aktarma özelliğiyle inşaat ve tesis mühendisleriyle iş birliğini artırın. Öne çıkan özellikler arasında şunlar bulunur:

- DGN Dışa Aktarma ile CAD platformlarında uyumluluğu koruyun ve aktarım sırasında karmaşık tasarım verilerinin bütünlüğünü koruyun.
- Çoklu görünürlük elemanları eklenmesine olanak tanıyan yeni özellik ile özel bloklar için daha da fazla çok yönlülük sağlayın.
- Bozuk tablo desteği, otomatik doldurma ve hücre düzenleme iyileştirmeleri gibi tablo geliştirmeleriyle verilerinizi daha verimli yönetin.

*Bu geliştirmeler, aksi belirtilmedikçe masaüstündeki ve **3DEXPERIENCE** platformundaki DraftSight çözümleri için geçerlidir.*

## GİRİŞ

### TASARIM VE MODELLEMEDEKİ YENİLİKLER

### PARÇALAR

### MONTAJLAR

### TEKNİK RESİMLER

### 3D ÖLÇÜMLENDİRME VE TOLERANS

### ELEKTRİK VE BORU TESİSATI

### ECAD - MCAD İŞ BİRLİĞİ

### İŞLEME

### İÇE/DIŞA AKTARMA

### KULLANICI DENEYİMİ

### PERFORMANS

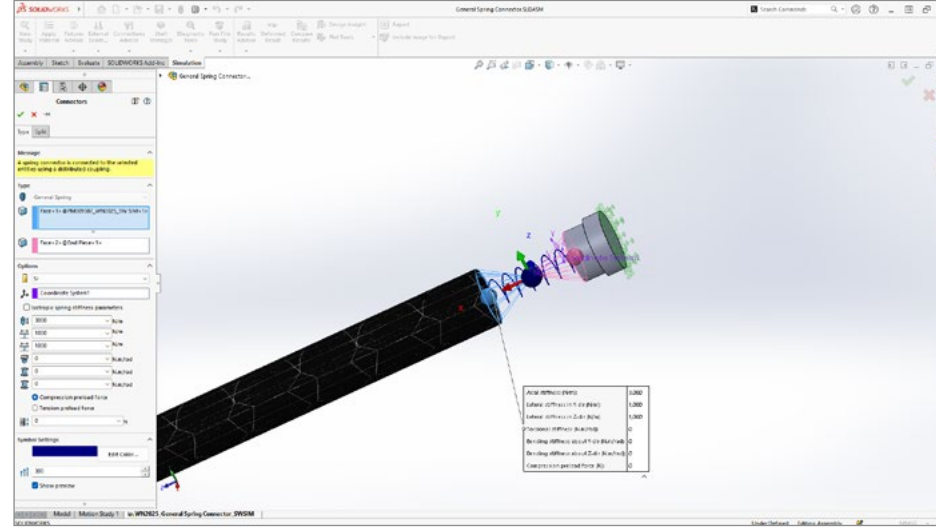
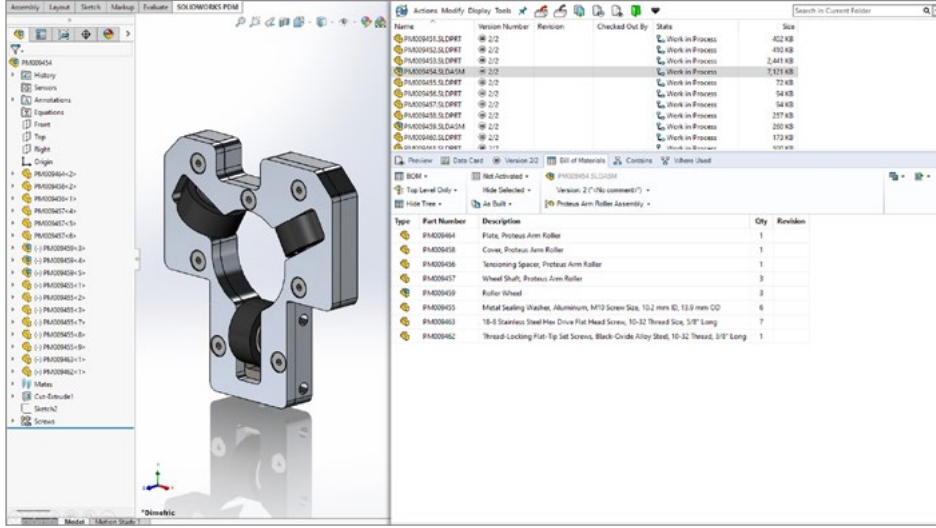
### İŞ BİRLİĞİ VE VERİ YÖNETİMİ

### DRAFTSIGHT, PDM VE SIMULATION'DAKİ YENİLİKLER

### İSTEDİĞİNİZ YERDE VE ANDA, DİLEDİĞİNİZ CİHAZDAN YASARIM YAPIN

### ARAÇ SETİNİZİ YENİ DEĞER TEKLİFLERİYLE GENİŞLETİN

# DRAFTSIGHT, PDM VE SIMULATION'DAKİ YENİLİKLER



## Veri Verimliliğini Artırın: SOLIDWORKS PDM'deki Yenilikler

SOLIDWORKS PDM ile ilgili geliştirmeler erişilebilirliği kolaylaştırır, montaj yapılarını daha iyi anlamanıza yardımcı olur ve revizyon yönetimini iyileştirir. Öne çıkan özellikler arasında şunlar bulunur:

- SOLIDWORKS PDM fonksiyonlarına CommandManager araç çubuğundaki yeni PDM sekmesinden hızlıca erişin.
- SOLIDWORKS FeatureManager ile aynı sıralamayı takip eden bir malzeme listesi ile montaj yapılarının sırasını kolayca anlayın.
- Revizyonları önbelleğe almak ve en son revizyonu veya belirli bir revizyonu almak için yeni seçenekleri keşfedin.
- Geliştirilmiş güvenlik ve denetim geçmişi bilgileriyle kullanıcı etkinliklerinin daha eksiksiz bir görünümünü elde edin.

## Ürün Performansı ve Doğruluğunu Garanti Etme: SOLIDWORKS Simulation'daki Yenilikler

Geliştirilmiş ortotropik yay bağlantı elemanları ve geliştirilmiş pim bağlantı elemanları ile doğruluktan ödün vermeden montaj analizini basitleştirin. Öne çıkan özellikler arasında şunlar bulunur:

- İzotropik, ortotropik veya yalnızca eksenel yaylar tanımlayarak yüzeyler arasında kolayca özel yay bağlantıları oluşturun.
- Pim bağlantıları için dağıtılmış yük seçeneğini kullanırken tüm etütlerde çözümüleme performansını iyileştirin.
- Simülasyon etüdünden hariç tutulan parçaları veya gövdeleri kaldırmaya yönelik yeni kullanıcı arayüzü seçeneği ile büyük modelleri kolayca ayarlayın ve sınır koşullarını seçin.
- Yüksek kaliteli bir mesh kullanarak eğri yüzeylere sahip çok sayıda benzer parçayla yapılan etütlerde gelişmiş mesh performansı elde edin.

GİRİŞ

TASARIM VE MODELLEMEDEKİ YENİLİKLER

PARÇALAR

MONTAJLAR

TEKNİK RESİMLER

3D ÖLÇÜMLENDİRME VE TOLERANS

ELEKTRİK VE BORU TESİSATI

ECAD - MCAD İŞ BİRLİĞİ

İŞLEME

İÇE/DIŞA AKTARMA

KULLANICI DENEYİMİ

PERFORMANS

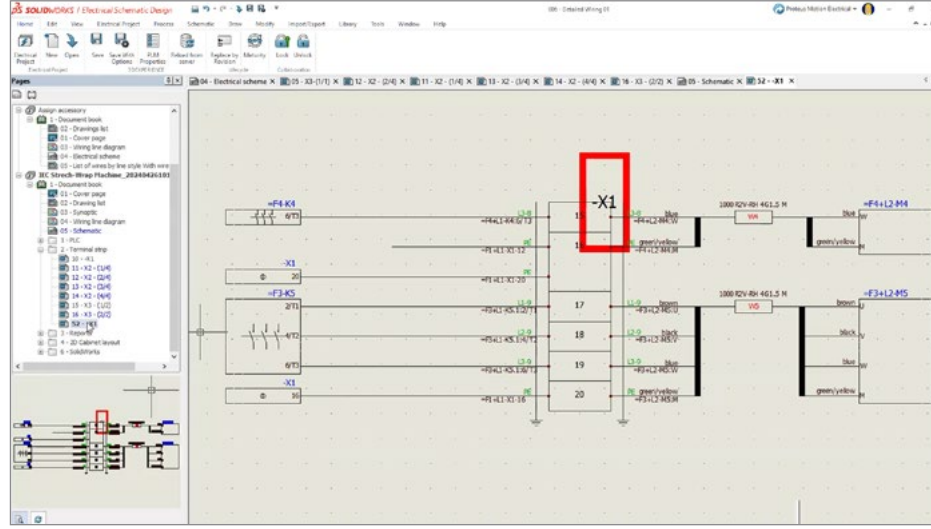
İŞ BİRLİĞİ VE VERİ YÖNETİMİ

DRAFTSIGHT, PDM VE SIMULATION'DAKİ YENİLİKLER

İSTEDİĞİNİZ YERDE VE ANDA, DİLEDİĞİNİZ CİHAZDAN YASARIM YAPIN

ARAÇ SETİNİZİ YENİ DEĞER TEKLİFLERİYLE GENİŞLETİN

# DRAFTSIGHT, PDM VE SIMULATION'DAKİ YENİLİKLER



## Basitleştirilmiş Elektrik Tasarımı: SOLIDWORKS Electrical Schematic ve Electrical Schematic Designer'daki Yenilikler

SOLIDWORKS elektrik çözümlerinde yapılan geliştirmeler; 3D elektrik kablo demeti tesisatı oluşturmak, elektrik içeriğini içe aktarmak ve gelişmiş teknik resim işlevlerini kullanarak tasarımlar oluşturmak için daha iyi özelliklerle elektrik tasarımını hızlandırır. Öne çıkan özellikler arasında şunlar bulunur:

- Elektrik projenizi kullanarak ürün yapısını oluşturun ve **3DEXPERIENCE** platformunda SOLIDWORKS'ün mekanik ürün yapısıyla birleştirin.
- Elektrik içeriğini içe aktarmak için yeni yöntemleri kullanın ve gelişmiş elektrik terminali çizim işlevlerini kullanarak tasarımlar oluşturun.
- Splice'lar içeren 3D elektrik kablo demeti tesisatlarını daha hızlı oluşturun ve kablo demetlerini daha eksiksiz bir şekilde belgeleyin.

GİRİŞ

TASARIM VE MODELLEMEDEKİ YENİLİKLER

PARÇALAR

MONTAJLAR

TEKNİK RESİMLER

3D ÖLÇÜMLENDİRME VE TOLERANS

ELEKTRİK VE BORU TESİSATI

ECAD - MCAD İŞ BİRLİĞİ

İŞLEME

İÇE/DIŞA AKTARMA

KULLANICI DENEYİMİ

PERFORMANS

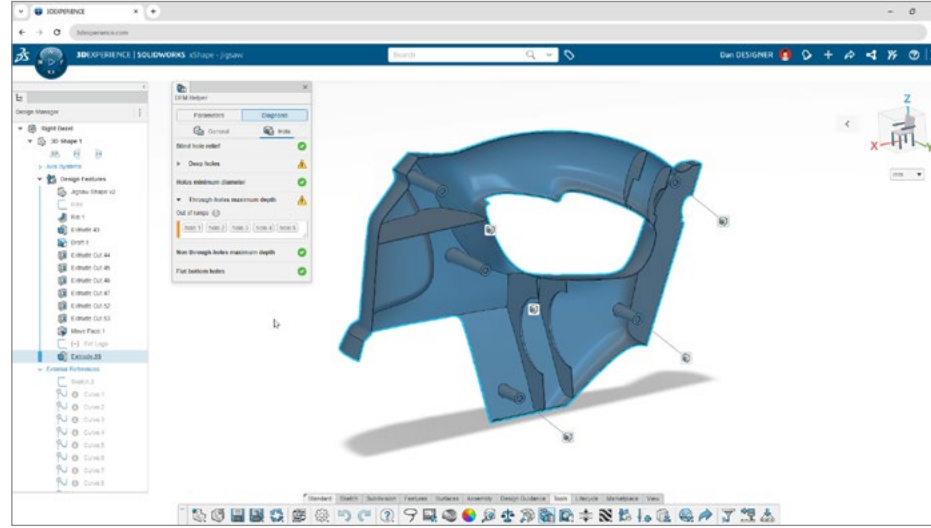
İŞ BİRLİĞİ VE VERİ YÖNETİMİ

DRAFTSIGHT, PDM VE SIMULATION'DAKİ YENİLİKLER

İSTEDİĞİNİZ YERDE VE ANDA, DİLEDİĞİNİZ CİHAZDAN YASARIM YAPIN

ARAÇ SETİNİZİ YENİ DEĞER TEKLİFLERİYLE GENİŞLETİN

# İSTEDİĞİNİZ YERDE VE ANDA, DİLEDİĞİNİZ CİHAZDAN YASARIM YAPIN



## SOLIDWORKS Tarayıcı Tabanlı Rollerindeki Yenilikler

**3DEXPERIENCE** platformundaki her cihaz için optimize edilmiş gelişmiş bulut tabanlı araçlar paketiyle tasarımı, iş birliğini ve belgelendirmeyi baştan tanımlayın. Yenilenmiş kullanıcı deneyimlerinin yanı sıra parça ve montaj tasarımı, serbest form modelleme, teknik resimler ve model tabanlı tanım, hareket simülasyonu ve 2D draft oluşturma deneyimlerini kapsayan yeni ve güçlü geliştirmelerle ürün geliştirme sürecinizi hızlandırın. Tasarımdan üretime karmaşık geometrilerin üstesinden gelinmesini sağlamayı amaçlayan 3D Creator, 3D Sculptor ve Manufacturing Definition Creator'daki yeniliklere bir göz atalım. Geliştirmeler arasında şunlar yer alır:

- Üretilebilirliği engelleyebilecek belirli tasarım hataları için geometriyi incelemek üzere denetimler oluşturarak üretime yönelik tasarım yapın.
- Alt bölmeyi dış geometriye hizalamak için yeni işlevlerle mevcut geometri etrafında hızlıca serbest formlu bir şekil oluşturun.
- Çalışma sayfaları, görünüm, ölçümlendirmeler, toleranslar ve daha fazlasını oluşturmak için bilinen 2D teknik resim iş akışlarıyla üretim gereksinimlerini tanımlayın.
- Mekanizma parametrelerini ekspoze ederek ve hareket elemanlarını düzenlemeden formüller kullanarak hızlı deneyler yapın.
- Çalışma alanınıza tasarım ortamları ekleyerek ürünleri gerçek bir ortam bağlamında görselleştirin.

GİRİŞ

TASARIM VE  
MODELLEMEDEKİ YENİLİKLER

PARÇALAR

MONTAJLAR

TEKNİK RESİMLER

3D ÖLÇÜMLENDİRME VE  
TOLERANS

ELEKTRİK VE BORU TESİSATI

ECAD - MCAD İŞ BİRLİĞİ

İŞLEME

İÇE/DIŞA AKTARMA

KULLANICI DENEYİMİ

PERFORMANS

İŞ BİRLİĞİ VE VERİ YÖNETİMİ

DRAFTSIGHT, PDM  
VE SIMULATION'DAKİ  
YENİLİKLER

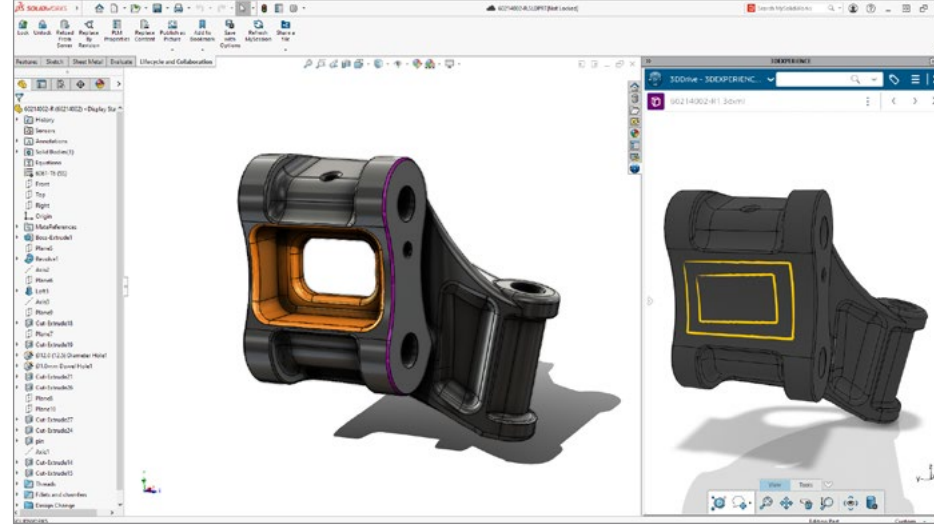
İSTEDİĞİNİZ YERDE VE ANDA,  
DİLEDİĞİNİZ CİHAZDAN  
YASARIM YAPIN

ARAÇ SETİNİZİ YENİ DEĞER  
TEKLİFLERİYLE GENİŞLETİN

## ARAÇ SETİNİZİ YENİ DEĞER TEKLİFLERİYLE GENİŞLETİN

Tasarımdan doğrulamaya ve üretime kadar işletmenizi her yönden geliştirmek için **3DEXPERIENCE** Works portföyünden daha da fazla seçenek ile araç setinizi genişletin. İster malzeme listesi yönetimi, ister gelişmiş çoklu fizik simülasyonu, ister üretim ve işleme olsun **3DEXPERIENCE** Works değer teklifleri sizi desteklemeye hazırdır. Yalnızca işletmenizin ihtiyaç duyduğu araçları seçip yalnızca ihtiyacınız olduğunda bunlar için ödeme yapın.

Cloud PLM, Çoklu Fizik Simülasyonu ve Sanal Fabrika teklifleri hakkında daha fazla bilgi edinmek için [buraya tıklayın](#).



### Cloud Services ile SOLIDWORKS 2025 ile Verilerinizden En İyi Şekilde Yararlanın

Cloud Services'ı kullanmaya başladınız mı? Satın alınan yeni SOLIDWORKS Masaüstü CAD lisansları, tasarım verilerinizi bulut tabanlı **3DEXPERIENCE** platformuna kolayca bağlamanızı sağlayarak size iş birliği ve veri yönetimi özellikleri sunan Cloud Services ile birlikte gelir.

Cloud Services ile 3D tasarımlarınızı herkesle paylaşın bunları işaretleyebilir, tasarımları güvenli bir şekilde saklayıp bunlara erişebilir ve tasarım değişikliklerini resmi olarak yönetebilirsiniz. Cloud Services, geleneksel tasarım paylaşımı ve iş birliği araçlarıyla ilişkili pürüzleri ortadan kaldırarak odağınızı asıl sevdiğiniz iş olan tasarıma yönlendirebilmeniz için günlük görevleri kolaylaştırır.

Daha iyisi, Cloud Services esnek ve bu da şirketiniz hazır olduğunda bulut tabanlı özelliklerden yararlanabileceğiniz anlamına gelir. SOLIDWORKS 2025'teki tüm geliştirmelerden faydalanabilmek için Cloud Services'ı hemen kullanmaya başlayın.

Cloud Services'ın avantajlarını ve kullanım örneklerini keşfetmek için [buraya tıklayın](#).

SOLIDWORKS, SOLIDWORKS verilerinizden maksimum değeri elde etmenin en iyi yolunun verilerinizi **3DEXPERIENCE** platformuna yüklemek olduğuna inanır. Bunu yaptığınızda **3DEXPERIENCE** Works portföyündeki Cloud Services ve **3DEXPERIENCE** SOLIDWORKS gibi size uygun olan çözümlerle ürün geliştirme sürecinizi hızlandırabilirsiniz. Bu araçlar, bulut tabanlı iş birliği ve veri yönetiminden yararlanmak için verilerinizi platforma bağlamanıza olanak tanır.

Unutmayın: CAD geliştirmeleri, işlev sunumu sürümleri kapsamında yıl boyunca gelir, yani en son teknolojiden yararlanmak için beklemenize gerek yoktur. SOLIDWORKS 2025'in en iyi yönü, yıl boyunca birçok işlev sürüm kapsamında sunulduklarından bu geliştirmelerin birçoğunun şu anda kullanılabilir olmasıdır.

### GİRİŞ

#### TASARIM VE MODELLEMEDEKİ YENİLİKLER

#### PARÇALAR

#### MONTAJLAR

#### TEKNİK RESİMLER

#### 3D ÖLÇÜMLENDİRME VE TOLERANS

#### ELEKTRİK VE BORU TESİSATI

#### ECAD - MCAD İŞ BİRLİĞİ

#### İŞLEME

#### İÇE/DIŞA AKTARMA

#### KULLANICI DENEYİMİ

#### PERFORMANS

#### İŞ BİRLİĞİ VE VERİ YÖNETİMİ

#### DRAFTSIGHT, PDM VE SIMULATION'DAKİ YENİLİKLER

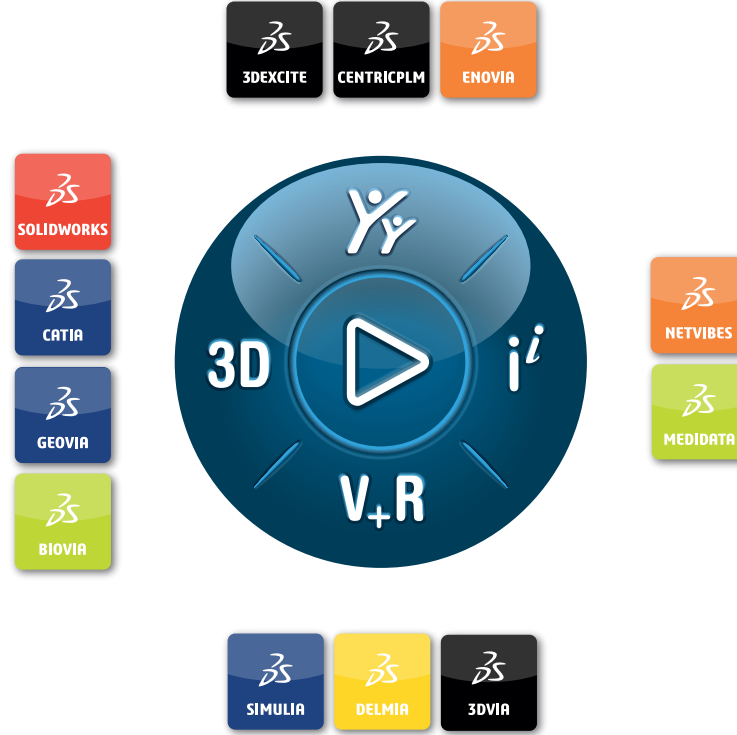
#### İSTEDİĞİNİZ YERDE VE ANDA, DİLEDİĞİNİZ CİHAZDAN YASARIM YAPIN

#### ARAÇ SETİNİZİ YENİ DEĞER TEKLİFLERİYLE GENİŞLETİN

## 3DEXPERIENCE® platformumuz marka uygulamalarımızı desteklemekte, 12 sektöre hizmet vermekte ve zengin bir endüstri çözümü deneyimleri portföyü sunmaktadır

Dassault Systèmes, insani ilerlemeyi hızlandıran ve kolaylaştıran bir araçtır. İşletmelere ve kişilere, sürdürülebilir yenilikler hayal etmeleri için iş birliğine dayalı sanal ortamlar sunmaktayız. 3DEXPERIENCE platformumuz ve uygulamalarımızla gerçek dünyada sanal ikiz deneyimler oluşturarak müşterilerimiz, tekliflerinin oluşturma, üretim ve yaşam döngüsü yönetimi süreçlerini yeniden tanımlayabilir ve böylece dünyayı daha sürdürülebilir hale getirmek için anlamlı bir etkiye sahip olur. Deneyim Ekonomisi kavramının güzel yanı; tüm tüketiciler, hastalar ve vatandaşların yararına insan merkezli bir ekonomi olmasıdır.

Dassault Systèmes, 150'yi aşkın ülkede tüm sektörlerde faaliyet gösteren çeşitli boyutlardaki 300.000'den fazla müşteriye değer katıyor. Daha fazla bilgi için [www.3ds.com](http://www.3ds.com) adresini **ziyaret edin**.



## GİRİŞ

### TASARIM VE MODELLEMEDEKİ YENİLİKLER

### PARÇALAR

### MONTAJLAR

### TEKNİK RESİMLER

### 3D ÖLÇÜMLENDİRME VE TOLERANS

### ELEKTRİK VE BORU TESİSATI

### ECAD - MCAD İŞ BİRLİĞİ

### İŞLEME

### İÇE/DIŞA AKTARMA

### KULLANICI DENEYİMİ

### PERFORMANS

### İŞ BİRLİĞİ VE VERİ YÖNETİMİ

### DRAFTSIGHT, PDM VE SIMULATION'DAKİ YENİLİKLER

### İSTEDİĞİNİZ YERDE VE ANDA, DİLEDİĞİNİZ CİHAZDAN YASARIM YAPIN

### ARAÇ SETİNİZİ YENİ DEĞER TEKLİFLERİYLE GENİŞLETİN